

**AUDIO & TECHNIEK**

**JVC**

**NORTH SEA  
JAZZ  
FESTIVAL  
DEN HAAG**



**TESTEN:**

- Interlink kabels
- Low Budget CD-spelers
- DAT-recorders

**BOUWONTWERP:**

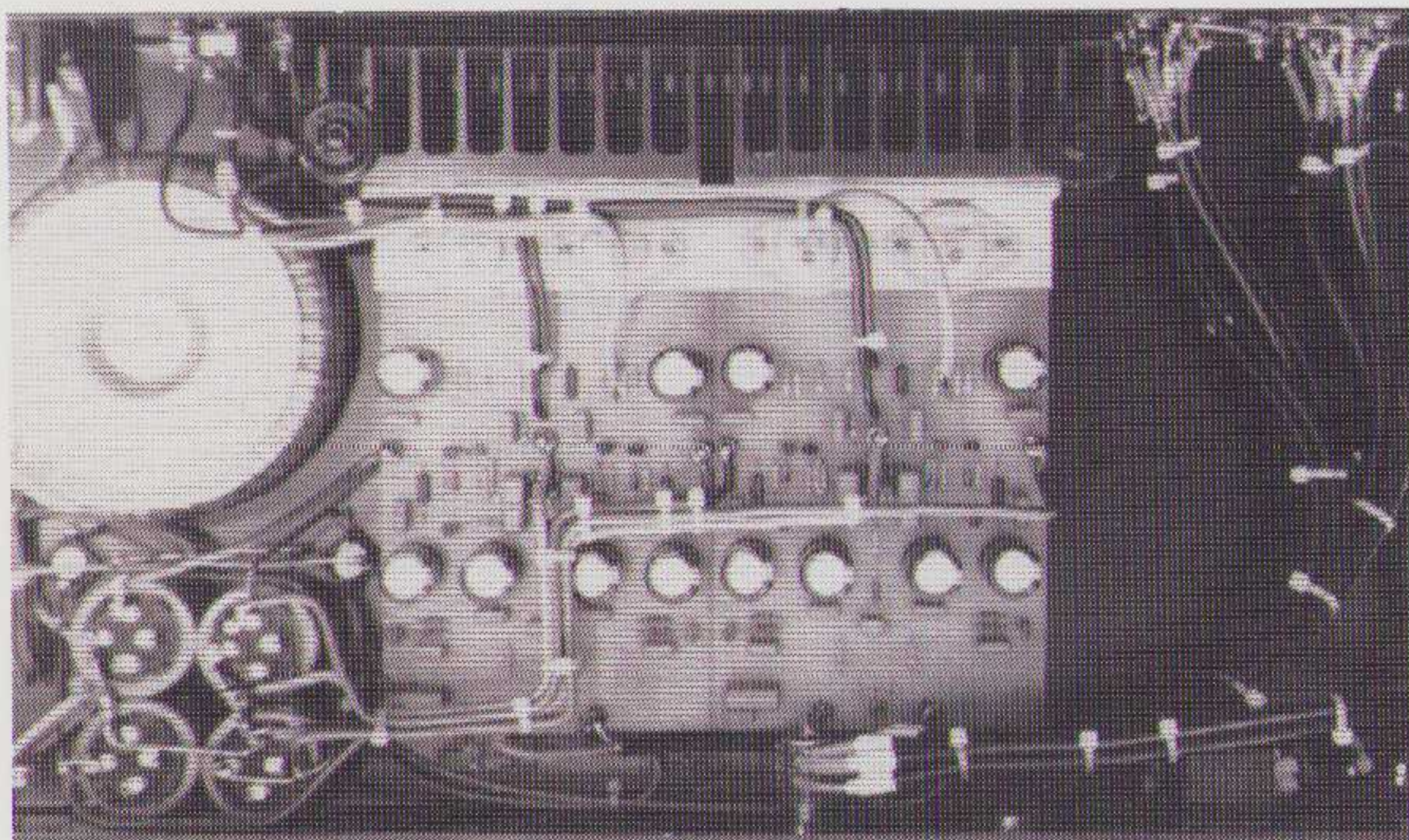
- A-15 MK II eindversterker

Voor een muzikale afspraak

# multifoon hifi

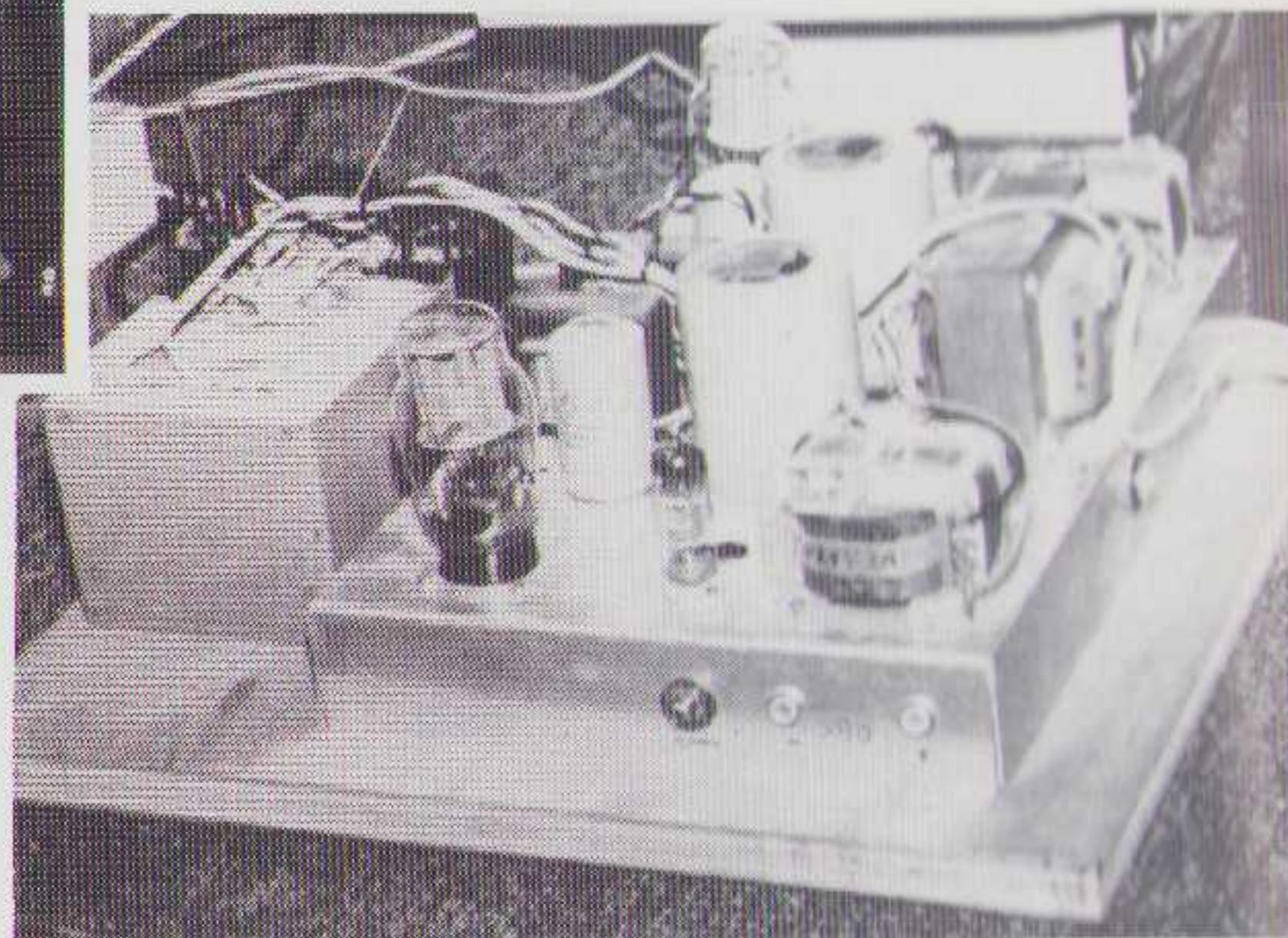
Delft: Koornmarkt 78, 015 - 12 39 90

Rotterdam: Doelen, Schouwburgplein 57, 010 - 41 37 199



Rechts de **MONOTRIODE** versterker van Albert Kuiper zoals deze te zien en te horen was tijdens onze succesvolle show in Eindhoven.

Hieronder een foto gemaakt tijdens onze show in Hoogeveen. De opmerkelijke 'tuinslangen' annex luidsprekerkabels van DC Hi Fi Systems tillen je luidspreker bijna van de vloer!



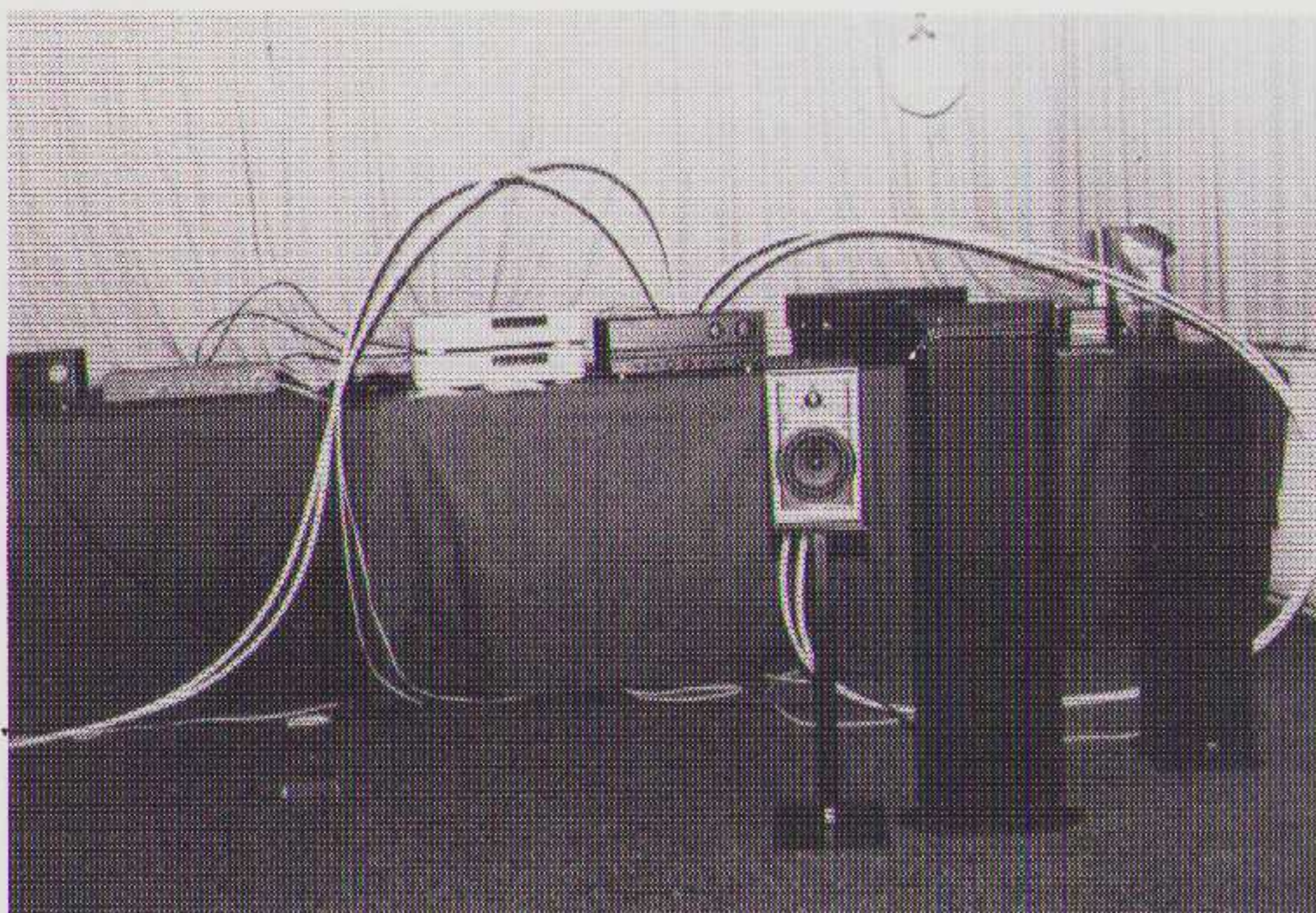
## Goede buizenrafo's schaars?

Wij hebben ze volop.

Ze kunnen ook op specificatie gewikkeld worden.

Ook een ontwerp aanwezig van een mooie buizenversterker zonder tegenkoppeling.

**Klaré,** GEDEMPTE TURFHAVEN 29  
HOORN - TEL. 02290 - 196 31



Dit is een uitgave van  
uitgeverij Audio & Techniek  
Postbus 748  
3000 AS Rotterdam  
tel. 010 - 43.77.001

Audio & Techniek verschijnt  
10x per jaar.  
Losse nummerprijs  
fl. 8,95/Bfr. 160

Drukwerk en acquisitie  
Bosch & Keuning  
Postbus 1  
3740 AA Baarn  
tel. 02154 - 82340

Aan dit nummer werkten mee:

Casper van den Berg  
Eric Bish  
Cees van den Bos  
Philip van Dongen  
Eelco Grimm  
Erik Lantinga  
Michiel Noordermeer

Hoofdredactie  
John van der Sluis

Ontwerp Lay Out  
Joost Elhorst

foto's NSJF en omslag  
Rinus Laven

7e jaargang, nummer 13 november 1990

## INHOUD

Redactioneel	4
TEST INTERLINK KABELS	5
de verbinding tussen bron en versterker.	
Classified	10
STOPLICHT	11
door Erik Lantinga	
TEST CD-SPELERS	13
ditmaal spelers uit Budget Klasse I	
De NAG-dag	18
een dagje onder perceptionisten	
door Eelco Grimm	
North Sea Jazz Festival	19
door Casper van den Berg	
Stereo Club Nieuws	23
Mc Intosh & Piega	24
een gelukkige Amerikaans-Zwitsers huwelijk	
Nogmaals de SONY CDP-X55ES	34
Versterkers Budget Klasse I	36
A-25 (2), de voeding	37
Logic Sound Acoustics	38
een nieuwe Nederlandse fabrikant met een opmerkelijk product	
A15-MK2	39
een vernieuwd zelfbouwontwerp voor een 'muzikale' klasse-A versterker	
Lezerspost	48

### ABONNEMENTEN

Indien u verzekerd wilt zijn van een regelmatige toezending van Audio & Techniek dan kunt u zich nu abonneren.

De abonnementsprijs bedraagt fl. 70,- of Bfr. 1400 voor 10 nummers. U abonneert zich door dat bedrag over te maken op postrekening 58.22.023 t.n.v. Audio & Techniek te Rotterdam. Het abonnement gaat in met het verschijnen van het eerstvolgende nummer ná ontvangst van uw betaling.

### COPYRIGHT

Alle teksten, ontwerpen en tekeningen in dit nummer zijn beschermd door auteursrecht, octrooi-recht resp. modelbescherming.

Zonder de uitdrukkelijke en schriftelijke toestemming van de uitgever is het niet toegestaan artikelen, tekeningen of ontwerpen te kopiëren, dan wel voor andere doeleinden te gebruiken dan voor eigen huishoudelijk gebruik.

# REDACTIONEEL

Dit maal veel redactioneel in dit nummer. Wat u NIET vindt zijn de vermaledijde HiFi pagina's, waar we sommige lezers zo'n groot plezier mee doen. Ook de Budget Sets en de Lezersservice pagina's zijn vervallen. We hebben bovendien nog twee artikelen naar het volgende (december) nummer doorgeschoven. Op zich is dat niet zo erg want als u meer wilt weten over de aangekondigde 'Portable Recorders' bent u gedwongen ook het volgende nummer te kopen en dat verhoogt de omzet!

Nieuws was dezer dagen dat Philips gaat afslanken en dat hoofdzakelijk in de bestuurlijke en leidinggevende sector. We kunnen dat bericht toejuichen, hoe zuur het ook mag zijn voor de mensen die hun baan gaan verliezen. Een kleinere top kan de flexibiliteit ten goede komen en daarmee ook de consument die, naar we aannemen, een beter en goedkoper product kan aanschaffen.

Nieuw van hetzelfde adres is dat er cassettedecks komen met een stationaire kop en geschikt voor zowel digitale opnamen als voor de nu al vanouds bestaande analoge cassettes. Helaas moet om dat te realiseren een veer gelaten worden; de kwaliteit zal belangrijk minder zijn dan van Compact Disk en de huidige DAT-recorders. De verwachting is nu dat de concurrentie met zeer goedkope DAT-recorders (met roterende kop) op de markt gaat komen. En die recorders bieden, bij eigen opnamen, een betere kwaliteit dan de CD! Een ieder kan op zijn vingers natellen hoe dat afloopt. Onze nationale trots komt met een dubieus systeem op de markt en is er bovendien te laat mee. Te hopen valt dat het met HDTV beter gaat.

Boeiend in dit nummer zijn de ervaringen met Stoplight. Dergelijke accessoires worden in het algemeen met enige scepsis ontvangen. Het blijkt dat er toch muziek mee te beleven valt. Dat geldt ook voor eerdere 'geluidsverbeters' zoals LAST, Tip Toes, stekers en kabels. Het is slechts enkele jaren geleden dat een gerenommeerde Hi Fi handelaar ons vierkant uitlachte vanwege een kabeltest: *".. de door ons vaak geïnstalleerde Quad electrostaten doen het prima op een dun en gemakkelijk weg te werken snoertje .."*

In het vorige nummer hadden we een bericht over de Quad CD-speler die als twee druppels water lijkt op een veel goedkoper Philips model. Een lezer die al jaren geniet van de Quad speler kon zijn ogen niet geloven en ging zijn Quad speler bij een winkel in Utrecht vergelijken met dat Philips model. De inhoud bleek verschillend te zijn! Er zijn dus kennelijk meerdere versies van die Quad speler en ons bericht, stoelend op een melding van de in Engeland befaamde Ken Kessler, kunt u met een flinke korrel zout nemen. Bovendien zijn de 'Hi Fi Nieuws' pagina's gevuld met berichten van derden, bijvoorbeeld persberichten van importeurs etc. Wat u daar leest is niet door ons gecontroleerd. Desondanks excuses voor deze 'fout'.

Over snoertjes gesproken, in dit nummer vindt u, alweer, een kabeltest ditmaal gaat het over interlink. En, eveneens alweer, er zijn forse verschillen geconstateerd. Die verschillen schijnen niet uitsluitend aan de kabels te wijten te zijn maar ook aan de stekers en de mate waarin die contact maken. Hoc Lioe Han berichtte al eerder over contactproblemen met interlinks en dat kunnen we nu uit eigen ervaring bevestigen.

Een wat laat binnengekomen artikel over het North Sea Jazz Festival is geschreven door een nieuwe medewerker, Casper van den Berg. Hij vertelt niet alleen over zijn ervaringen tijdens dat festival, maar geeft ook aan met welke platen u het meest van de besproken musici kunt genieten. Zijn schrijfstijl is bovendien nogal afwijkend van wat we gewend zijn, een frisse wind door de redactionele club!

De gigantische nauwelijks tilbare apparaten van **McIntosh** leidden tot nieuwe ervaringen. Vooral de combinatie met de, voor Nederland nieuwe, Piega luidsprekers was boeiend. We hebben de ervaringen van twee verschillende medewerkers naast elkaar gezet. Die aanpak laat zien dat verschillende mensen, dus ook verschillende redactiemedewerkers, op verschillende wijze naar geluid luisteren.

De redactie wordt met grote regelmaat bestookt door 'nieuwe' fabrikanten die graag een nieuw product door ons besproken zien. We zijn voorzichtig met dergelijke berichten omdat zo'n nieuw product soms niet eens in de winkel verschijnt. Ditmaal echter vonden we het product van de jonge firma Logic Sound Acoustics zo interessant dat we er een pagina aan besteed hebben. Het meest opvallende van de LSA luidsprekers is de vorm, die grote overeenkomst vertoont met eerdere A&T ontwerpen.

De doe-het-zelver vindt in dit nummer een verbeterd ontwerp voor de A-15 versterker. Deze versterker staat in zijn vorige versie in honderden Nederlandse huiskamers en, naar verluidt, tot volle tevredenheid van de gebruikers. Het 'vernieuwde' ontwerp is zowel stereo als twee maal mono te bouwen. In het laatste geval is er nogal wat winst aan dynamiek te behalen. Bovendien kun je met mono eindtrapjes de luidsprekersnoeren kort houden wat ook weer enige kwaliteitswinst oplevert.

Het volgende nummer bevat veel '1-bit' artikelen en bovendien een ontwerp voor een met buizen uitgeruste regelversterker. Voor de liefhebber 'gesneden koek' lijkt ons.

Eens of oneens, laat het eens ....



# TEST

## INTERLINK KABELS

door Kees van den Bos en John van der Sluis

**A**ls je probeert goed geluid uit je installatie te krijgen dan is het raadzaam om ook naar de kabelverbindingen te kijken. Nu valt te bedenken dat in sobere, niet al te dure installaties, zoals bijvoorbeeld in onze Budget Klasse I, de kabels niet écht bijzonder hoeven te zijn. Trouwens, hoe groot zijn de verschillen dan wel? Of, kortom, is een investering in kabels zijn geld waard? In nummer 11 hebben we luidsprekerkabels besproken, ditmaal gaat het om interlink, d.w.z. de verbinding tussen de bron en de versterker resp. tussen regel- en eindversterker.

In deze tijd is de interlink kabel een "belangrijke" schakel tussen de verschillende audio componenten. Wat maakt het uit, zou U zeggen; we kopen een dure installatie en hangen er een paar goedkope pluggen en snoertjes tussen of we kopen dynamische kabels met een grote bandbreedte en vergulde pluggen. We zullen in deze test een paar dure, maar ook minder dure kabels bekijken en vergelijken, in de hoop een beter zicht te krijgen op de wirwar in kabelland.

Om te beginnen kun je je afvragen wat de hoorbare verschillen zijn en vervolgens of de constructie van de kabel zowel als de pluggen bijdragen tot beter geluid. Dat hebben we op een rij gezet terwijl we daarnaast enkele metingen hebben verricht.

In een eerder nummer van A&T (nr. 5 "Kapitaal per strekkende meter") liet Henk Schenk zijn licht schijnen over enkele interlink kabels, waaronder Esoteric Audio en Neopreen. De eerste wordt helaas niet meer geïmporteerd, maar de Neopreen kabel hebben we opnieuw in de test betrokken. Alle kabels beziend en na alle uitleg van importeurs en fabrikanten valt één ding erg op: de connectors zijn verschillend! Niet een beetje, maar zéér! Wat hoor je dan, de kabel of de stekers? Die vraag moeten we helaas open laten, we weten het niet. Net zomin als we weten waar de hoorbare verschillen uit voortkomen. Een eenduidig antwoord is niet mogelijk. Wel boeiend is het om dan te zien dat er verschillen zijn, aanzienlijke verschillen zelfs. Bovendien blijken die verschillen ook in goedkope installaties hoorbaar te zijn.

### METEN

We hebben de kabels aangestuurd vanuit een HP functiegenerator. Het gebruikte signaal was een blokgolf. De generator heeft een uitgangsimpedantie van 600 Ohm. De andere zijde van de kabel werd afgesloten met een weerstand van 75 Ohm, 600 Ohm of 50 kOhm. Het laatste komt overeen met de ingangsimpedantie van de meeste versterkers en is dus een reële waarde. Er werd gekeken bij frequenties van respectievelijk 50 Hz en 100 kHz. Wat we daarbij vonden was nauwelijks interessant. Alleen op 100 kHz en afgesloten met 75 Ohm vonden we bij sommige kabels wat uitslingering (zelfinductie). Enkele kabels lieten niets zien en dat waren dan de kabels waar gehoormatig het minste plezier aan te beleven viel. Van enige correlatie tussen deze metingen en wat we hoorden was dus geen sprake.

### LUISTERCONDITIES

Alle besproken kabels zijn 1 meter lang en door de importeur of fabrikant voorzien van stekers. De in de luistertest gebruikte bron was de nieuwe Sony CDP-790 CD-speler met 1-bits conversie. De te testen kabel werd aangebracht tussen de CD-speler en een experimentele voorversterker met 75 Ohm uitgang. Die uitgang werd via Esoteric Audio interlink verbonden met de nieuwe A-15 mono eindversterkers. De eindversterkers waren via van-den-Hul Clearwater kabels verbonden met de L-61 pijpluidsprekers.

De gebruikte CD's zijn :

1. Copland
2. Stravinsky, l'Oiseau de Feu,  
Concertgebouworkest o.l.v. Colin Davis,  
Philips 400.074-2

3. Schubert, Winterreise, Opus 89, door Hermann Prey (bariton) en Philippe Bianconi (piano), Denon 38C37-7240

4. Simply Red, Picture Book, Holding back the Years, Elektra 960.452-2

Bij de luistersessie waren 5 panelleden/medewerkers aanwezig:

Eric Bish

Kees van den Bos

Eelco Grimm

John van der Sluis

Menno Spijker

Tijdens de luistersessie constateerden we dat CD's met verschillende absolute fase worden opgenomen. Bij Copland klonken de pauken en crescendi van het orkest natuurlijker als de luidsprekers omgepoold waren. Bij de Winterreise van Schubert was het juist andersom.

## AUDIO TECHNICA AT 6115

Fl. 119,-

Dit is de enige kabel uit de test waarbij de linker- en rechterkabel aan elkaar zitten. Dit is op zich niet bezwaarlijk. Het was ook de enige kabel waarbij de soldeerverbindingen geïsoleerd zijn door een soort rubber compound. Dit ter voorkoming van oxidatie. Ook zien we weer vergulde pluggen en die zijn vastgeknepen aan de kabel.

Audio Technica was een van de eerste fabrikanten die met een "LC-OFC" kabel op de markt kwam. LC staat voor "Linear Crystal" en OFC voor "Oxide Free Copper". De LC constructie ontstaat door de moleculaire kristallen waaruit het koper is opgebouwd in lengterichting te rekken. Deze langwerpige moleculen zorgen er dan voor dat het signaal "gemakkelijker" door de aders gaat dan met kabels waarvan de moleculaire structuur willekeurig is. De OFC aanduiding impliceert dat er weinig zuurstof in het koper zit. Het koper wordt daartoe in een zuurstofarme afgesloten ruimte getrokken. Voorzover bekend wordt die ruimte gevuld met een "inert" gas. Het gevolg hiervan is dat de kabel minder snel van binnenuit oxideert. De veronderstelling is dat "normaal" koper oxideert en op die wijze een soort diodes in het koper genereert. Die diodes hebben een drempeltje en veroorzaken korreligheid in het geluid.

De meting leverde geen spectaculaire resultaten op. Van enige overshoot of resonantie was niets te zien!

Enige jaren geleden waren we enthousiast over de interlink van AT. De luistertest leverde ditmaal een wat mindere beoordeling op. Andere kabels klinken ruimtelijker en soms ook dynamischer. Met name de Monster 400 klonk op die punten beduidend beter. Een

vreemd fenomeen was ook dat de absolute fase van de luidsprekers nauwelijks te horen was en bij de meeste andere kabels wel.

## DC HIFI SYSTEMS

### REFERENCE

Fl. 500,-

Dit is een van de duurste kabels uit de test. De meerprijs per meter stereo is dan ook Fl. 200,-. Het is een zeer stugge kabel die het best op maat gekocht kan worden, om beschadiging te voorkomen. Het dielectricum bestaat uit een dunne laag polyethyleen waaromheen een dun randje polyethyleen op kurketrekkerachtige wijze is aangebracht. Door deze constructie zit er veel lucht tussen de binnenader en de afscherming. De afscherming bestaat uit "zuiver" koper in de vorm van een folie en een daaromheen gevlochten kous. De kabel wordt geleverd met vergulde WBT pluggen waar de kabel aan vast gesoldeerd is. Deze Duitse pluggen kunnen na het insteken worden aangedraaid, zodat ze op verschillende diameters van aansluitingen passen en klemvast om het cinchbusje zitten. De stekers zijn ook los te koop voor fl. 75,- per stuk. De fabrikant van de DC-kabel, Denny Cabell, stelt dat de kabel weinig verliezen heeft en in staat is ook zeer gedetailleerde signalen zonder noemenswaardig verlies te transporteren.

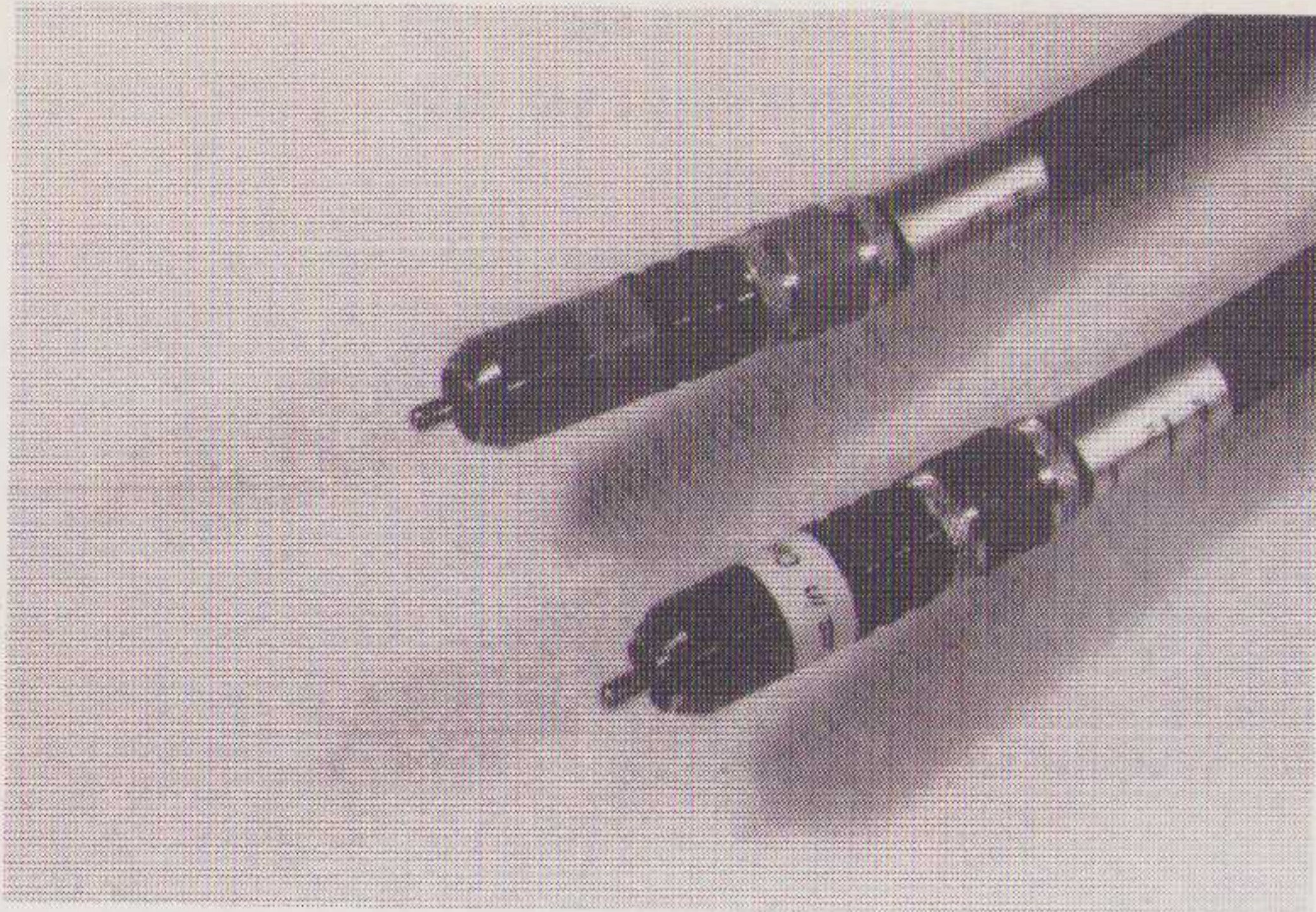
Uit de gegevens van de fabrikant blijkt dat de kabel richtinggevoelig is. Op de kabel is een markering aangebracht, die aangeeft welke kant met de bron behoort te worden verbonden.

De fabrikant stelt dat deze kabel zeer dynamisch is en daarom (hoge) eisen stelt aan de ermee verbonden apparatuur.

De kabel is nogal stug en dus moeilijk te buigen. Bij de installatie zal daar rekening mee gehouden moeten worden.

Bij de metingen trad geen vervorming van het meetsignaal op.

De luistertest toonde aan dat het hier om een uitstekende kabel gaat. Het geluid wordt met veel detail, rust en gemak weergegeven. Ook de stereo afbeelding is heel goed, hoewel één panellid het beeld smaller vond dan bijv. bij de Monster 400. Opvallend is ook dat twee panelleden noteerden dat de ruimtelijke afbeelding "anders" is dan bij alle andere kabels in de test. Eén panellid meldde zelfs dat de stem van Prey, weliswaar herkenbaar, toch beduidend anders klonk dan via alle andere kabels.



Hiernaast ziet u de afgewerkte kabel van DC Interlink met aangemonterde WBT stekers.

TEST

## ISODA HA-08-PSR

Fl. 360,--

Zoals eerder in A & T beschreven gaat het hier om een nogal bijzondere, zometert bizarre fabrikant. De HA-08-PSR is een vrij dikke, maar wel buigzame, grijze kabel. De kabel is opgebouwd uit een massieve binnenader met daaromheen een aantal apart gewikkelde meeraderige strengen. Die strengen zijn vervaardigd uit drie materialen, t.w. aluminium, koper en messing.

Isoda heeft getracht de "Lorentz" krachten op te heffen. Het gaat hier om het magnetische veld dat het gevolg is van een elektrische stroom. Haaks op de geleider staat zo'n veld (in de richting volgens de kurketrekkerregel). Door de manier van wikkelen wordt de richting van het veld omgebogen van 90 naar 45 graden, resulterend in minder invloed van een variërende "skin".

Peter van Willenswaard heeft daar in 1984 al eens een zinvol artikel over geschreven. Onze bevindingen toen leidden tot de conclusie dat een enkele massieve ader, dan wel aparte, van

elkaar geïsoleerde aders, te prefereren is voor audio.

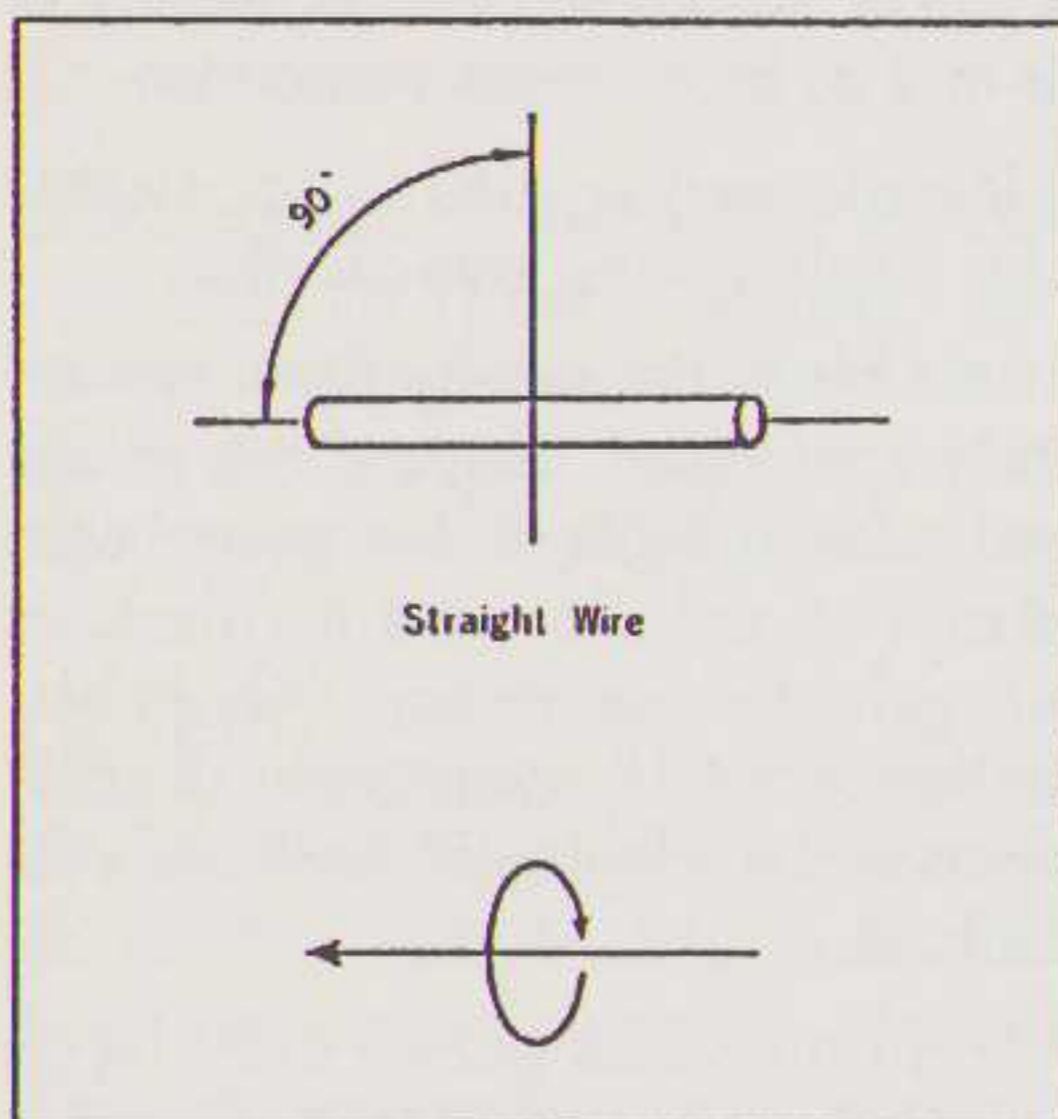
Een tweede gevolg van de Isoda constructie is dat lage tonen via de massieve ader verplaatst worden, terwijl midden en hoog door de dunne adertjes gaan. Overigens is dat identiek aan de constructie van de Monster 400.

De aangebrachte stekers zijn eveneens van het fabrikaat Isoda. Die stekers zijn niet zo bijzonder, behoudens dat de trekontlasting met een schroefje plaats vindt. Wel bijzonder is de afwerking. De aangesoldeerde aders en de afscherming zijn na het solderen afgelakt! Dat voorkomt vroegtijdig oxideren van de draad-einden. De stekers zijn voorzien van een pijltje dat de signaalrichting aangeeft. We hebben de kabel op die aangegeven wijze aangesloten.

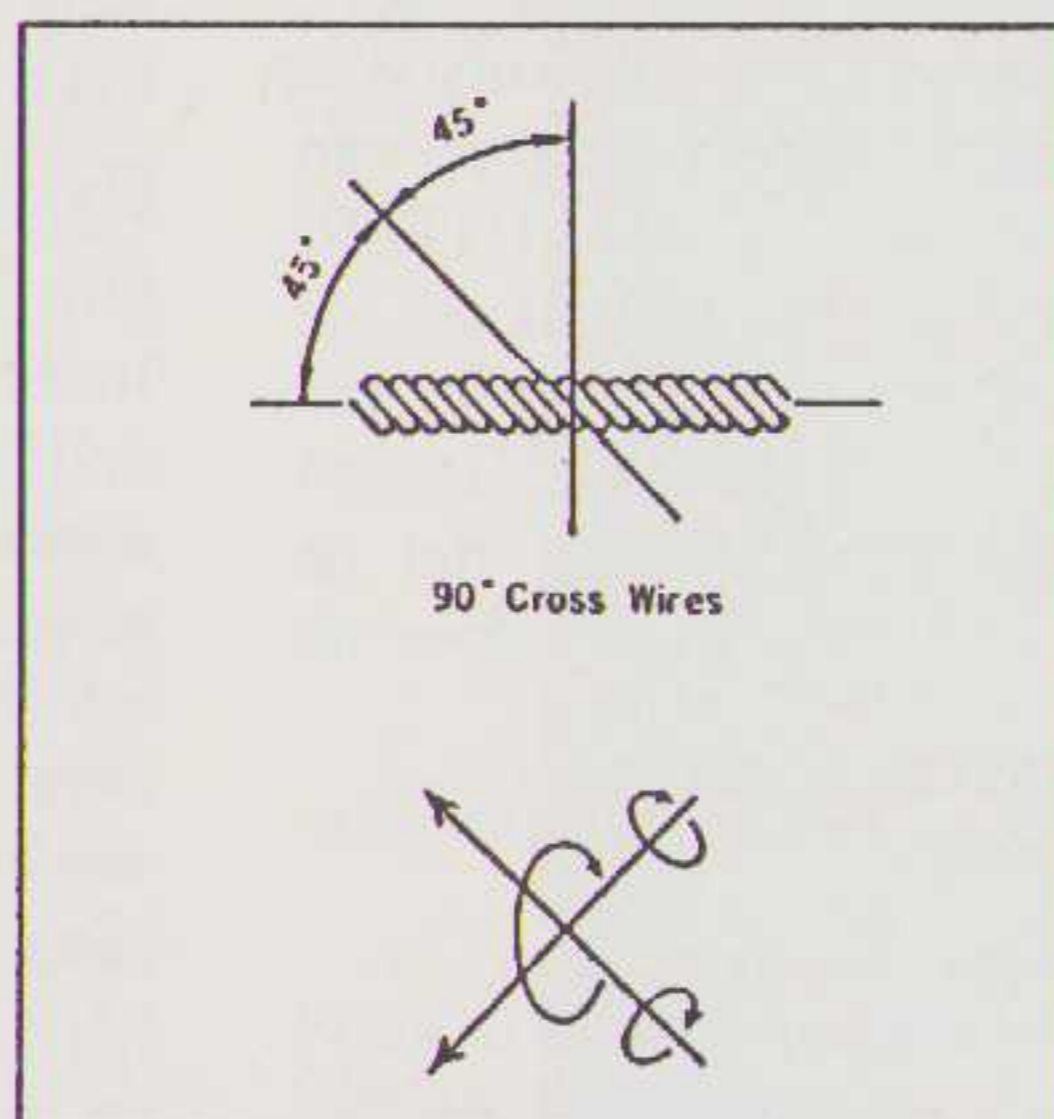
De metingen lieten een lichte uitslissing zien bij 100 kHz en 75 Ohm afsluiting.

De luistertest toonde aan dat het om een serieuze High End kabel gaat. Hij klinkt ruimtelijker en dieper dan de DC-kabel. Het laag is uitstekend (het beste in de test), het midden en hoog blijven iets achter in definitie bij de DC-kabel en de Monster 400.

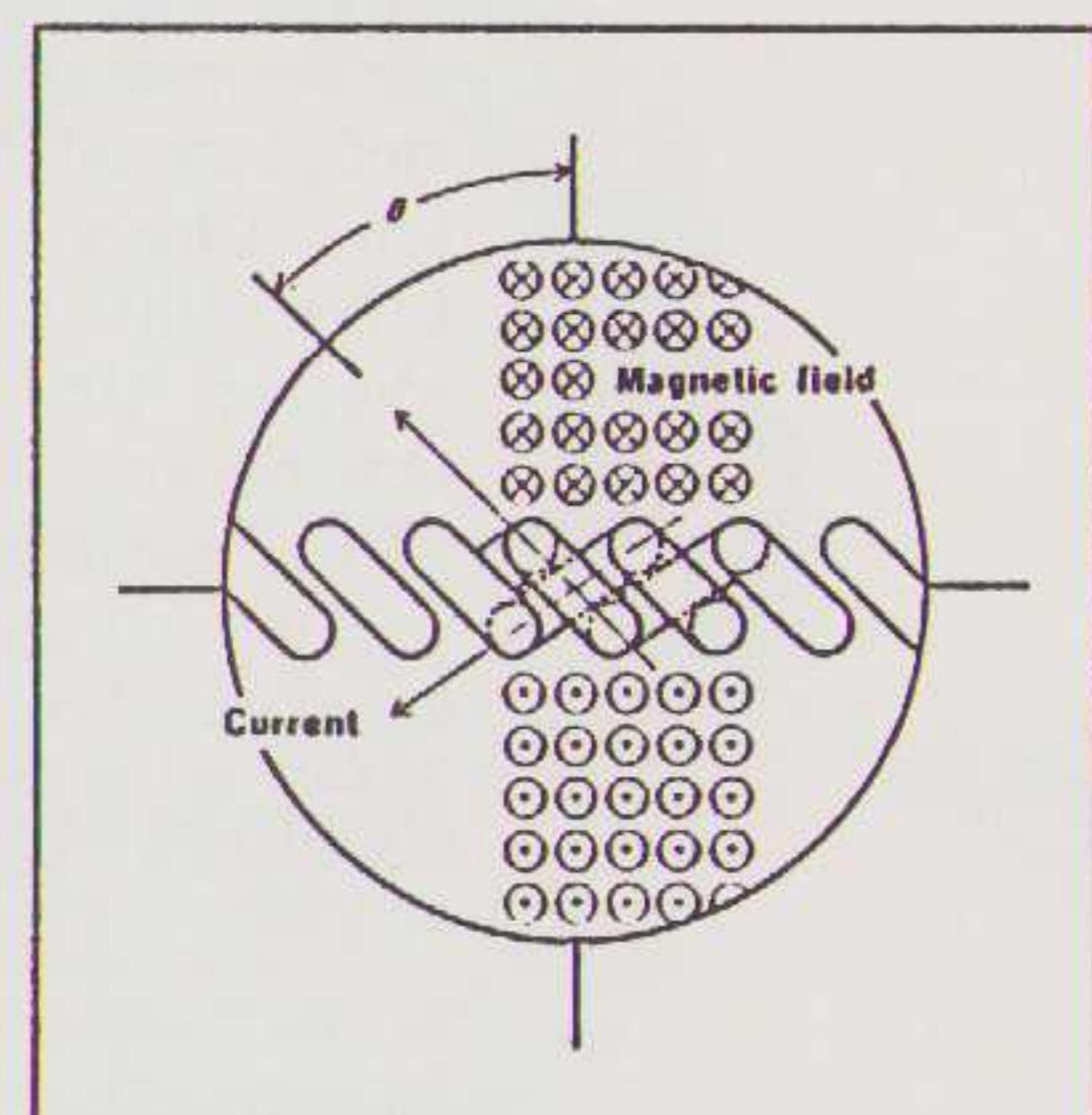
Hieronder de schetsen van de constructie van de Isoda kabel. Deze constructie wordt "Lorentz Unit Wire" techniek genoemd.



Generally, the electric current which moves in a wire makes a magnetic field at a right angle to the current.



When two single wires are cross-twisted, the magnetic fields produced by each wire result in one common field.



The electric current moves in the magnetic field at the angle  $\Theta$  corresponding to the magnetic field.

**LIEDER**  
**HET LIED**  
**Fl. 500,-**

Het gaat hier om een kabel van Nederlandse origine. Lieder is een fabrikant die uitsluitend kabels maakt voor audio toepassing. De fabrikant vermeldt dat de kabel is gemaakt met een "coherente" kristal structuur. We nemen aan dat dat overeenkomt met de aanduiding "LC" (linear crystal) op andere kabels. De aders bestaan uit zuiver zilver en zijn in de pluggen geschroefd. Er komt dus geen soldeerverbinding in voor.

Het Lied is een kabel die bestaat uit vier afzonderlijke binnenaders, elk samengesteld uit diverse kleine adertjes. De vier aders zijn geïsoleerd en omhuld door een gevlochten afscherming. De kabel is evenals de DC-kabel voorzien van WBT pluggen. In de door ons geteste kabel zat een schroefje los, waardoor de binnenader geen goed contact maakte. We hebben dat hersteld. In de meting bleek dat de kabel enige "hobbels" vertoonde, wat duidt op inductief gedrag.

Bij de luistertest scoorde Het Lied hoog, maar minder goed dan de DC-interlink, Monster 400 en Isoda. Het geluid is weliswaar ruimtelijk, maar minder breed en diep dan de hiervoor genoemde kabels. In zachte passages klinkt de kabel beter dan in luide. In het laatste geval treedt enige klasse-B achtige korreligheid op. Eén van de panelleden vond het geluid "verstopt".

**MONSTER CABLE**  
**INTERLINK 300**  
**Fl. 95,-**

Deze kabel heeft een andere opbouw dan de INTERLINK 400. Hij is opgebouwd uit slechts vier spiraalsgewijs gewikkelde aders, zonder massieve koperen kern. De isolatie is van glasvezel. De pluggen zijn verguld en van een lichtere uitvoering dan de INTERLINK 400. De pluggen zijn net als bij de Monster 400 bevestigd met een knijpconstructie aan de kabel. Op de kabel is een sticker geplakt met een pijltje erop, dat de richting aanwijst waarin het signaal door de kabel moet lopen.

De meting leverde geen "zichtbare" afwijkingen op.

In de luistertest bleek dat er een vrij groot verschil zat tussen de twee Monster kabels. Hij klinkt wat meer gedetailleerd dan de Neopreen kabel, de ruimtelijke afbeelding is goed al "zien" solisten er wat smaller uit. Het laag is minder dan van de duurdere kabels echter beter dan bijv. Neopreen.

**MONSTER CABLE**  
**INTERLINK 400**  
**Fl. 150,-**

Deze kabel is opgebouwd uit een massieve koperen kern voor het laag. Om deze kern zit een glasvezel isolatie. Rondom deze kern zitten veertien aders voor het midden en hoog. Deze aders zijn opgebouwd uit nog dunnere aders, die spiraalsgewijs zijn gewikkeld. Ze zijn ook geïsoleerd met glasvezel. Het doel van deze wikkelmethode is de capaciteiten en inductiviteiten zo gering mogelijk te houden. Ondanks deze wikkelmethode is de kabel zeer flexibel. Deze kabel is voorzien van vergulde Phonolink 400T Turbine pluggen. Deze plug klemt zichzelf heel goed vast en laat nauwelijks meer los.

In de meting bleken er wat rimpeltjes te ontstaan bij 100 kHz. Verontrustend was dat niet.

Tijdens het luisteren bleek het hier om één van de allerbeste kabels in de test te gaan. Het geluid kwam los van de luidsprekers en stond "los" in de ruimte. Om stemmen is "lucht" waarneembaar. De diepte van het beeld is iets dieper dan bij Isoda en het geluid is een fractie dynamischer.

**NEOPREEN**  
**Fl. 95,-**

Deze kabel werd eerder door Henk Schenk besproken en beluisterd. De kabel heeft twee binnenaders, een neopreen isolatie en een gevlochten afscherming. De kabel wordt geleverd met aangemonteerde "Monitor PC" stekers. De kabel is heel soepel en wordt (om die reden) ook toegepast in studio's en op podia als (symmetrische) microfoonkabel. In dit geval is één van de twee binnenaders als nul gebruikt en slechts aan één zijde met de buitenhuls van de stekker verbonden. De bedoeling is dat die zijde met de bron wordt verbonden.

De meting leverde weinig nieuws op, slechts een heel lichte uitslingering was zichtbaar.

In de luistertest bleek dat het hier om een redelijk neutrale kabel gaat. Hoewel het geluid niet helemaal schoon blijft, is het stereobeeld goed. De akoestiek van de opnameruimte is hoorbaar. Het geluid is ook dynamisch en blazers en pauken klinken realistisch. Koperwerk (trompetten bij Copland) heeft de neiging tot schelheid.

Deze kabel komt muzikaal gezien dicht bij de Pyros kabel. Het is zeker geen top, maar wel heel acceptabel en in ieder geval aanzienlijk beter dan een "gewoon" stereo snoertje.



## PYROS

Fl. 123,50

Deze kabel is bedoeld voor Centrale Antenne systemen en de opdruk vermeldt "Pyros Coax 12 CH-1989". Bij toeval stuiten we op deze kabel bij de elektronica vakhandel (Meek It in Den Haag, Delft en Rotterdam), waar de losse kabel wordt aangeboden voor fl. 1.75 per meter. Vergeleken met de redelijk goede RG-58-U klonk de kabel goed, zodat we verder gingen experimenteren. Bij de volgende aankoop bleek dezelfde kabel anders te klinken, vlak en saai. Bij nadere inspectie bleken er twee soorten van deze kabel te bestaan: één, goed klinkende, met een afscherming van koperfolie en één slecht klinkende met een afscherming van aluminiumfolie. De kabel met koperfolie (die ons inziens het beste klinkt van de twee, de kabel met aluminiumfolie klinkt slechter dan "gewoon" coax zoals bijvoorbeeld RG-58-U) werd in de test gebruikt.

We hebben de kabel voorzien van mooi uitziende Neutrik stekers van fl. 30,- per stuk. Die stekers zijn bedoeld voor professioneel gebruik. Het bijzondere is dat de steker eerst contact maakt met de buitenhuls van de cinchplug en pas daarna schuift het centrale, signaalvoerende penntje naar binnen. Ook bij openstaande volumeregelaar krijg je dus nooit brom te horen als je hem er in steekt!

In de meting was er weinig te zien. De luister-test was wel boeiend. De kabel klinkt bijvoorbeeld beter dan de Audio-Technica, maar de definitie in het hoog is minder dan bij de Monster 400, Isoda en DC-Link. In rustige passages gaat alles nog goed, maar luide passages klinken rommelig. De stereo afbeelding is goed en plaatsing, ruimtelijkheid en diepte zijn duidelijk beter dan bij goedkope snoertjes. Qua karakter lijkt het op de Neopreen kabel.

## CONCLUSIE

Een conclusie is moeilijk te geven. De topscorers zijn DC-Link, Monster 400 en Isoda HA-08-PSR, gevolgd door Lieder "Het Lied" op de vierde plaats. Na de hier beschreven test zijn er nog wat proefjes gedaan, waarbij bleek dat in High End installaties, bijvoorbeeld met een goede buizenversterker, de DC-Link het wint van alle andere. Een goede ex equo tweede en derde plaats worden dan bezet door Isoda en Monster. In wat mindere installaties neigt onze voorkeur naar Monster en Isoda, die dan wat natuurgetrouwer lijken dan de DC-Link.

Gezien de prijsstelling is Monster 400 een vondst! De beperking van Monster ligt in de toegepaste stekers. Die klemmen té goed. Zo goed dat je het risico loopt dat je bij het los-

trekken van de kabel het chassisdeel uit het apparaat rukt!

Tussen "Het Lied" en de overige kabels was een beduidend verschil te horen. Het Lied is duidelijk muzikaal, hoewel wat minder dan de eerder genoemde fabrikaten.

Voor hobbyisten is de Neopreen of de Pyros kabel voor een aantrekkelijk bedrag per meter in de elektronicawinkel te koop (let bij Pyros op de koperfolie!).

Ook de uitstekende Monster 400 kabel is voor slechts fl. 17,- per meter in de winkel te vinden.

In alle gevallen moet de doe-het-zelver dan nog zien een paar goede stekers te vinden. De Monster "400T Turbine" stekers zijn voor fl. 22,50 per stuk verkrijgbaar. Er zijn ook vergulde stekers voor omstreeks fl 6,- te koop. Die laatste horen echter niet in een serieuze installatie thuis.

De Audio-Technica kabel was enkele jaren geleden interessant, maar moet nu helaas als achterhaald beschouwd worden.

### Importeurs:

Audio-Technica:	Penhold - 020-114959
DC:	D.C. HiFi Systems 015-145767
Isoda:	Dimex - 010-4623422
Lieder:	Sound Guided - 040-550696
Monster:	Audio Import - 02158-6363
Neopreen:	Hamers Import - 045-753509

## NAWOORD

Vrijwel alle besproken kabels zijn per meter te koop. Bij grotere lengtes wordt zo'n kabel dus navenant goedkoper. Voor de hobbyist die zelf de connectors kan bevestigen is de eindprijs nog aantrekkelijker.

Hieronder ziet u een gelukkig glimlachende Frits de Vries, de importeur van Monster Cable!



TEST

## TABEL INTERLINK KABELS

Merk	Prijs <sup>1)</sup>	Connectoren	Mono/Stereo	Buigzaam
Monster Cable Interlink 400	Fl.150,-	Ja	Mono	Ja
Monster Cable Interlink 300	Fl. 95,-	Ja	Mono	Ja
DC. HiFi Sys. Reference	Fl.500,-	Ja	Mono	Nee
Audio-technica AT6115	Fl.119,-	Ja	Stereo	Ja
Lieder "Het Lied"	Fl.500,-	Ja	Mono	Ja
PYROS	Fl. 3,50 <sup>2)</sup>	Nee	Mono	Ja
Neopreen	Fl. 95,-	Ja	Mono	Ja

<sup>1)</sup> alle prijzen zijn stereo, 1 meter lang en met inbegrip van de connectoren

<sup>2)</sup> de prijs van de Pyros kabel is exclusief connectoren

## Classified

In deze rubriek kunnen lezers gratis kleine advertenties plaatsen. Stuur uw advertentie per brief of briefkaart naar Audio & Techniek, Postbus 748, 3000 AS Rotterdam. Vermeld daarbij in de linker bovenhoek: "CLASSIFIED".

### Te koop aangeboden:

Buizen E88CC fabrikaat Siemens a fl. 40,- per stuk. Tel. 010 - 4223046 (vragen naar Erik).

DUAL platenspeler CS-505-2 met Denon DL-110 element. Vraagprijs fl. 200,-. Tel. 01728-9792 (na 18 uur).

Klasse A 15 W MosFet eindversterker Ypsilon SA-10. Fl. 295,-. Tel. 080 - 778341.

Kenwood tuner, de legendarische KT 1100 voor fl. 600,-. JK CD filter fl. 100,-. Ook perfecte Nakamichi CD speler OMS 5E II van fl. 4.700,- voor fl. 2.200,-. Bel 02260 - 15992.

Focal kit 430, wegens verkeerd afgestemde TL, voor de zelfbouwer, 22 mm MDF, 35 kg, met 8P511, 5N312, T122KF, te beluisteren op eenvoudige installatie. Fl. 900,- per stuk. Tel. na 18.00 uur 05490 - 16082, vragen naar Andy.

Buizen-voorversterker, zelfbouw (cascade schakeling met pp.cond en mf.weerst.) in zeer fraaie profielen kast, relais geschakelde ingangen (verguld teflon), 4x aux en MD pu. f.500,-. Tel. 02260-15992.

Voorversterker AT 832 + 833, zeer goed klinkend, uitvoering met goede condensatoren en dubbele voeding prijs n.o.t.k. Tel 01715 - 3383.

# Een "STOPLICHT" voor audiophile luisteraars door Erik Lantinga

Met grote regelmaat ontvangen we op de redactie van A & T persberichten van importeurs over de meest uiteenlopende apparatuur, kabels en accessoires. Zo kregen we een uitgebreid, zeer lovend stukje proza over "CD-Stoplight". Dit is een viltstift met een soort groene acrylverf, waarmee de rand van een CD geschilderd dient te worden. Volgens de auteur van het persbericht zijn de gehoormatige resultaten van de behandelde CD's verbluffend goed. Uiteraard werd onze nieuwsgierigheid (en onze scepsis ook wel een beetje) geprikkeld door dit bericht. Eén telefoontje met de importeur en we kregen een proefexemplaar toegestuurd.

Collega Bish had als eerste de stift thuis uitgeprobeerd. Op een warme zomeravond kwam hij hem bij mij thuis langsbrengen. Toevallig was Patrick "A-25" Nieuwenburg even langsgekomen om een biertje te drinken. Met z'n drieën zijn we naar m'n kamer gegaan om te gaan luisteren (Eric Bish had toen nog niets verteld van zijn bevindingen met de stift!).

Mijn installatie zag er als volgt uit:

- CD-speler Akai CD-93
- Solosound electrostaten
- eigen ontwerp subwoofer met Dynaudio 2IW54
- A-15 versterker
- A-25 versterker
- Solosound elektronisch cross-over filter
- Pyros interlink
- Monster kabel 4 mm<sup>2</sup>

Er werd besloten de CD van Clannad (zie ook de versterkertest uit A & T nr. 12) als proefkonijn te gebruiken. Allereerst werd de CD "ongekleurd" beluisterd. Vervolgens werd de verf aangebracht. Dit is een fluitje van een cent. Eerst moet de stift goed geschud en de punt iets ingedrukt worden. Met deze punt is iets bijzonders aan de hand: een paar millimeter onder de tip is een insnoering aangebracht. Wanneer men nu de CD over de pink van de ene hand schuift en met de duim het plaatje ronddraait, kan met de andere hand met de stift de rand van de CD kleuren.

Het gemakkelijkst gaat dit, wanneer men de insnoering van de punt over de rand van de CD haalt. Het werk is gedaan als de hele rand dekkend is geverfd.

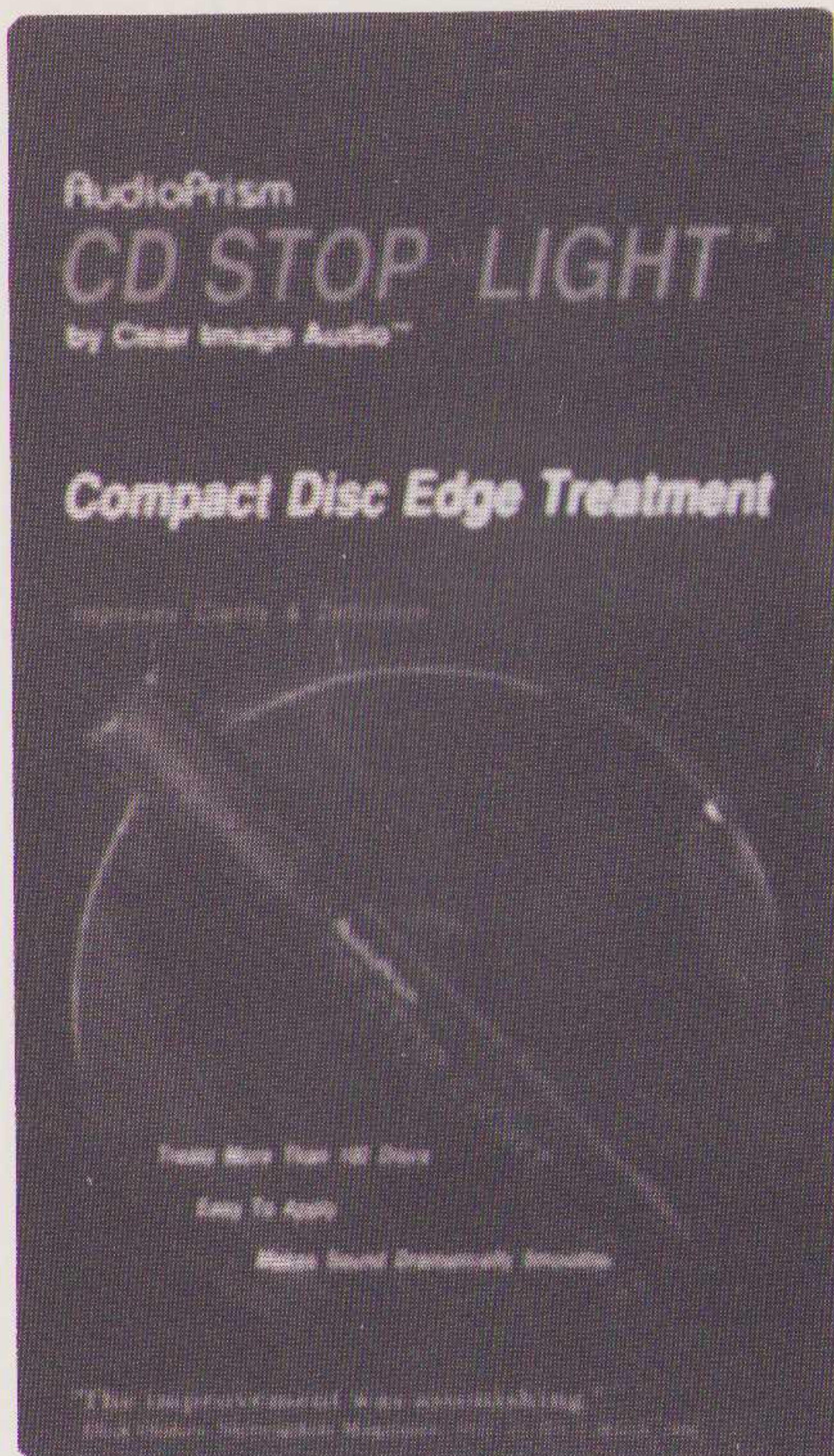
Na dit werkje werd het plaatje opnieuw beluisterd. Onmiddellijk viel het verschil in weergave op: rust, zuiverheid, detaillering, definitie, kortom praktisch alle punten waarop men geluidswaardering beoordeelt, verbeterden.

Meteen hebben we andere CD's gepakt. Supertramp met "Crime of the century", welke eerder in directe vergelijking met plaat geen slecht figuur sloeg, klonk een stuk beter. De kinderstemmetjes op deze CD (zie ook A & T nr. 9, bespreking Audio Innovations versterker) kwamen ergens diep uit m'n kamer en waren zeer helder. De dynamiek van de kunstmatig in elkaar geknutselde CD van Yellow, "One Second", werd nog groter.

Het grote nadeel van het gebruik van de groene stift is dat de bewerking niet meer ongedaan gemaakt kan worden: eens gekleurd blijft gekleurd. Nu hebben Patrick Nieuwenburg en ik een aanzienlijk aantal CD's gemeen. We besloten dan ook om van alle dubbele exemplaren er één te behandelen en de ander niet. Het leek ons slim vooraf even te controleren of er verschillen te horen waren tussen twee op het oog identieke CD's. Een verstandig besluit, want de verschillen zijn aanzienlijk. Het viel niet mee twee nagevoeg gelijk klinkende CD's te vinden; bij één CD week zelfs het uiterlijk af.

Uiteindelijk vonden we Joe Jackson met "Blaze of Glory" en Sting met "Nothing like the Sun". De eerste is op een redelijk goede installatie die de fouten van een CD genadeloos laat horen, nauwelijks te pruimen, zo schel en schreeuwerig klinkt hij.

Met de hulp van een huisgenoot werd willekeurig een gewone of gekleurde CD afgespeeld; we wisten dus niet welke van de twee er afgespeeld werd. Bij de eerste tonen werd dit echter al snel duidelijk. Nog steeds was "Blaze of Glory" geen juweeltje qua opname-techniek, maar hij was zonder gekromde tenen ontspannen te beluisteren; de schelheid was verdwenen als sneeuw voor de zon en werden de stemmen en instrumenten flink opgefrist en beter gedefinieerd.



"Nothing like the sun" was al geen slechte CD, maar na het behandelen met CD-Stoplight werd de stem van Sting nog mooier, de klank van de klarinet werd zuiverder en de bassen en drums stonden als een huis.

Dat het effect van de groene verf niet alleen hoorbaar is op de "betere" apparatuur wees een volgende luistertest uit. Hierbij werd gebruik gemaakt van een Philips CD-100, een Bang & Olufsen receiver van (minstens) 10 jaar oud en Technics mini-boxen. De verschillen waren niet zo gigantisch als eerder bemerkt, maar waren toch hoorbaar.

Voor de werking wordt de volgende verklaring gegeven.

Men gaat ervan uit, dat niet al het licht van de laser direct door de CD wordt teruggekaatst, maar dat een gedeelte wordt verstrooid in de CD zelf. Bij terugkaatsing tegen de rand van de CD zou er "valse" informatie ontstaan, met als gevolg dat het geluid vervormt. De groene verf zou het rode laserlicht absorberen en zo terugkaatsing voorkomen.

Uiteraard hebben we geprobeerd of er op een andere (goedkopere) wijze hetzelfde effect kon worden bereikt. Met behulp van een "Edding 3000" stift werden een aantal CD's voorzien van een zwarte rand. Het verschil tussen voor en na behandeling was ook nu goed hoorbaar, zij het niet zo duidelijk als met CD-Stoplight. Daarbij komt nog dat het aanbrengen van de inkt veel moeilijker is, omdat deze niet goed dekt. Natuurlijk kunt u zelf hiermee experimenteren.

## Conclusie

Fl. 55,- is veel geld voor een viltstift. Als echter naar het effect gekeken (of liever: geluisterd) wordt van het groen schilderen van de rand van uw CD's, dan is de stift het geld zeker waard, in aanmerking nemend dat er enige honderden CD's mee behandeld kunnen worden.

De weergave van uw digitale plaatjes wordt rustiger, vriendelijker en gedetailleerder. De definitie wordt beter, waarvan vooral het laag (zeer strakke bassen) profijt heeft.

De belangrijkste vooruitgang ligt in het hoog; de schelheid en schreeuwerigheid, die bijna alle CD's kenmerken, verminderen drastisch.

# TEST CD-SPELERS

## Budget Klasse I tot fl 750.- door Michiel Noordermeer

Tijdens de Firato werden Kees (v.d. Bos red.) en ik op pad gestuurd om de nieuwste (liefst) 1-bit low budget CD-spelers te annexeren zodat we op ons gemak konden bepalen of dit slechts een vorm van produktdifferentiatie was óf dat de lineaire (1-bit) converters een serieuze gooi gaan doen naar de onderscheiding "Audiophil Produkt". De reden dat deze converters ook in de low budgetspelers zitten, is dat ze veel goedkoper te maken zijn dan de "meerbitconverters" (minder chips en ruimere toleranties). Het was dan ook in eerste instantie de bedoeling dat de lineaire converters alleen in CD-spelers voor in de auto gebruikt zouden worden, maar al snel bleek dat deze converters kwalitatief gezien minstens zo goed waren als de conventionele converters. Omdat de 1-bitconverters goedkoper zijn dan de 16-bitconverters kan er dus meer tijd en geld worden besteed aan het audiogedeelte en het loopwerk, in eenzelfde prijsklasse. Ter vergelijking hebben we in deze test natuurlijk ook spelers met andere converters. Totaal worden vijf spelers aan de tand gevoeld: drie 1-bitters en twee 16-bitters.

Alle apparaten hebben een aantal programmeerfuncties en hebben (op de Technics na) een zwart front. Ook in deze prijsklasse zit bij sommige spelers een cassette edit functie, waarmee de lengte van de band ingesteld kan worden, of een piek-zoek functie waarmee de luidste passage in het muziekstuk wordt opgezocht om het cassettedeck nauwkeurig in te kunnen stellen.

Het standaard loopwerk, dat we in vier van de vijf spelers aantreffen, is keurig afgeveerd. Ook het vijfde, niet-standaard loopwerk van SONY, is afgeveerd.

Voor de luistertest hebben we de volgende apparatuur en accessoires gebruikt:

- SONY TA-F210 versterker (testwinnaar)
- Wharfedale Diamond IV luidsprekers
- Monster 400 interlinks (testwinnaar)
- Van Den Hul Clearwater luidsprekerkabel

Er werden drie muziekstukken beluisterd:

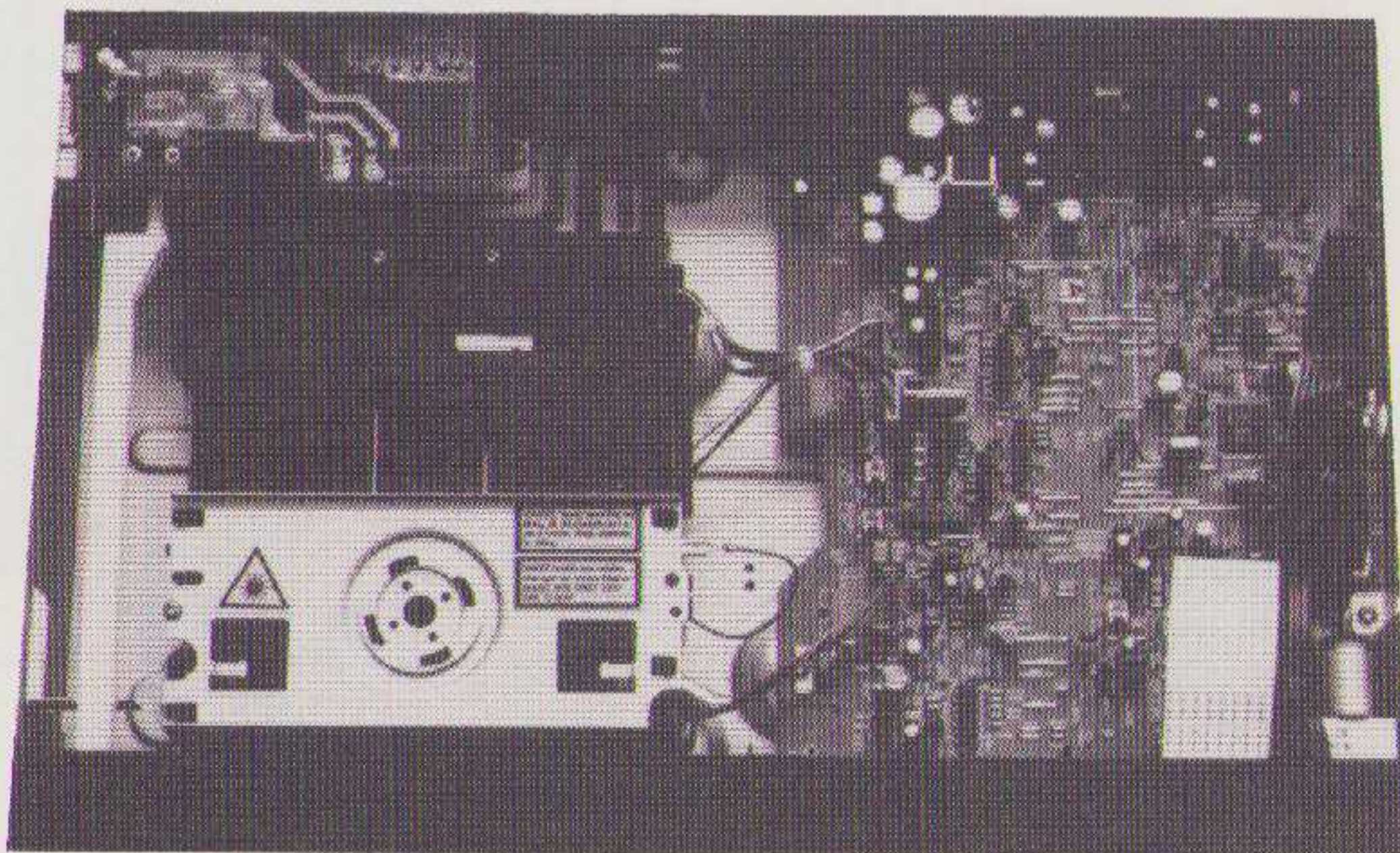
- 1 Jones Newton Howard & Friends  
nr. 3 "She"  
Sheffield Lab, CD23
- 2 Maaïke Nicola  
nr. 15 "Angel Eyes"  
A portrait of Maaïke
- 3 Aaron Copland  
nr. 2 "Corral Nocturne"  
Appalachian Spring \* Rodeo, CD-80078

### JVC XL-Z431

fl 699,-

JVC heeft een variant bedacht op het 1-bitgebeuren en kwam met de PEM-converter op de markt. PEM betekent Pulse Edge Modulation. De converter vormt dus uit de flanken van de digitale puls het analoge signaal (en niet uit de pulsbreedte). De JVC heeft een vierde orde noise shaping. Deze zit samen met de converter in één chip geïntegreerd. Hierdoor wordt de signaalweg weer wat verkort.

Hieronder het inwendige van de JVC. Een overzichtelijke print en een "standaard" loopwerk.



De JVC-speler heeft een bandopnamefunctie, namelijk de DDRP. Deze functie stelt in combinatie met een DDRP-cassettedeck van JVC automatisch het opnameniveau in. De JVC ziet er, afgezien van die extra bandopnamefuncties, hetzelfde uit als de speler in de al eerder gepubliceerde CD-spelertest (A&T nr. 8): zwarte kast en oranje display.

Aan de achterkant van de kast treffen we een optische en een coaxiale aansluiting aan om (met een DAT-recorder) digitaal op te nemen.

## Techniek

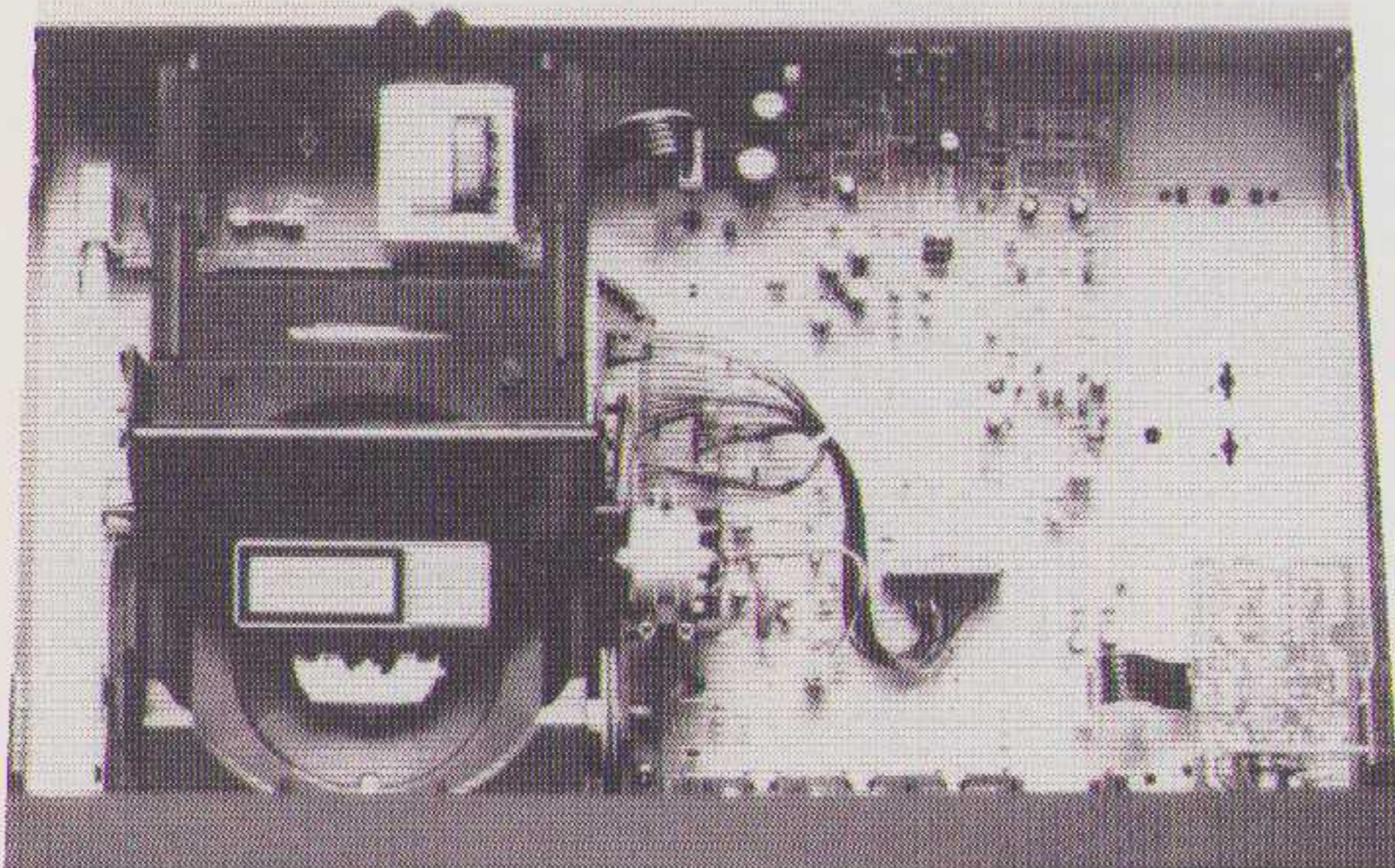
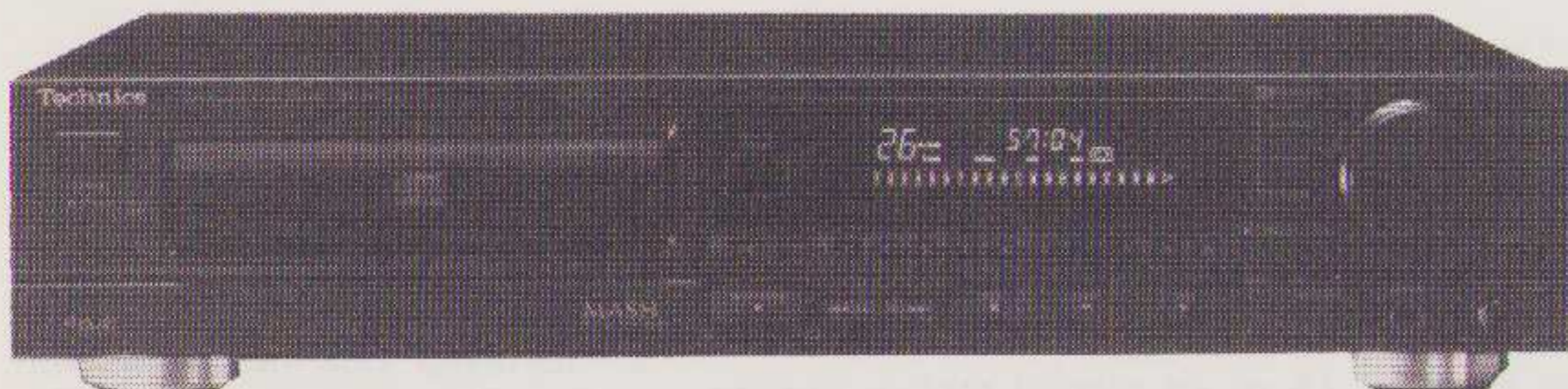
Op de (pertinax) printplaat ontbreken de potmeters waarmee de tracking wordt afgeregeld. Er zit hier en daar een styroflex condensator, maar er zijn ook een aantal keramische condensatoren toegepast. De voeding is wat minder dan bij sommige andere spelers; deze wordt afgevlakt door een 3300 uF elco. Er zijn weinig stabilisaties toegepast. De print is niet van onderen te bereiken en is dus een probleemkindje voor service.

We hadden geen service documentatie beschikbaar en kunnen daarom niets over de toegepaste elektronica vermelden.

## Luisterresultaat

Het geluid dat de JVC voortbrengt heeft een redelijke ruimtewerking. De chimes op de eerste CD zijn goed gedetailleerd maar wat minder duidelijk geplaatst. De definitie van het hoog is matig en het is naar verhouding te luid. De bas werd door de stem van Maaike overstemd en wat weggedrukt.

Hieronder het front van de Technics speler en zijn inwendige. Ook hier een overzichtelijke printplaat met weinig componenten (De in SMD-techniek uitgevoerde chips zitten aan de onderzijde!).



De klankbalans loopt op van laag naar hoog. Bij Copland was de definitie wat minder in de luide passages en het laag is niet strak. Over het algemeen produceerde de JVC een beetje saai geluid en kon ons niet echt boeien.

## Technics SL-P477A

f1 736,-

Deze speler van Technics is uitgerust met de MASH-II converter. MASH betekent Multi Stage Noise Shaping. Dit is een oversampling-techniek die voor een hoge signaalruisverhouding zorgt en geen ingewikkelde processen zoals lasertrimmen vereist. Het is ook een 1-bitsysteem.

Voor het opnemen van cassettes heeft Technics een handigheidje bedacht. Je kunt namelijk de lengte van de tape instellen, waarna de CD-speler zelf uitzoekt welke nummers op kant A en welke op kant B van de tape komen. Wanneer er nog tijd over is op de band kun je naderhand nog een muziekstuk opnemen met een fade-out aan het eind van de band.

Ook deze speler heeft de mogelijkheid om digitaal op te nemen op een DAT-recorder, zij het alleen via een optische kabel.

Origineel aan deze CD-speler is de snelzoekknop. Bij alle spelers zijn dit twee drukknopjes, bij Technics is het een draaiknop die terugschiet in de nulstand wanneer je hem loslaat.

Deze speler is niet zwart! Ondanks onderling overleg kunnen we niet zeggen welke kleur het wel is. Het is een soort mix van grijs en donkerbrons. Technics heeft ook nog een zil-verkleurig type.

## Techniek

De kast is redelijk stevig, maar het front zit wat losjes wanneer de kap er af is. De powerschakelaar wordt op afstand bediend met een plastic staafje. De print valt op door z'n simpelheid. De nieuwste MASH converter van het type MN 6474 wordt omgeven door keramische condensatoren. In het digitale deel zit nog een extra potmeter om de phase locked loop af te regelen. Het differentiaal signaal uit de DAC wordt met een LC-filter gefilterd en gaat naar de + en de - ingang van een opamp. Daarna komt er nog een buffer opamp. In de output van die versterker zitten twee elco's. Bij de mute-functie worden twee transistoren omgekeerd toegepast (met de emitter aan de signaalweg). Hierdoor krijg je waarschijnlijk minder last van de inwendige capaciteiten van de transistor. Opmerkelijk is het feit dat de voeding van de uitgangsversterkers niet lokaal ontkoppeld is.

## Luisterresultaat

De Technics speler had een erg rustige en erg ruimtelijke weergave, maar was ook wat analytisch en koel. In de luide passages vervormt het midden iets. Wanneer er veel instrumenten tegelijk weergegeven moeten worden, wordt de definitie matig. De S-klanken van Maaïke zijn wat aangezet en sissen enigszins. Kortom, dit is geen bijzondere speler met echt positieve of negatieve punten.

## SONY CDP-790

fl 649,-

Deze CD-speler kon in een Duitse test niet onderscheiden worden van de referentiespeler van zo'n fl 3000,- (ook een SONY). Echter onze Duitse collega's beluisterden de spelers op een set apparatuur in Budget Klasse IV, terwijl wij proberen met deze test zoveel mogelijk binnen Budget Klasse I te blijven. Dit is overigens niet SONY's goedkoopste 1-bitmachine. Er is nog een model met iets minder functies dan deze, maar wel met dezelfde converter als de CDP 790 voor fl. 599,- (de SONY CDP-770). SONY noemt het toegepaste conversie systeem High Density Linear Converter (HDLC). Het uitgangsniveau is regelbaar met een volumeknopje waarmee ook het niveau voor de hoofdtelefoon ingesteld wordt.

De CDP 790 is uitgerust met een peak search om het opnameniveau van het cassettedeck in te kunnen stellen. Met de Time Edit toets kun je zelf de tapelengte instellen en met Time Set kun je uit de standaard tape-lengtes kiezen. De CD-speler zoekt dan zelf uit in welke volgorde de muziekstukken op de band kunnen. De speler springt automatisch op pauze wanneer kant A van de tape vol is, zodat je eerst de cassette kunt omdraaien. Nog een extra functie is de Multi Program toets. Hiermee kun je van tevoren 6 CD's voorprogrammeren. Als de eerste disc is uitgespeeld, wacht de speler tot je de disc gewisseld hebt, voordat het programma vervolgd wordt. De CD's moeten wel in de juiste volgorde gewisseld worden. Het is een erg gebruiksvriendelijke speler met de meeste functies en programmeermogelijkheden in vergelijking met de andere spelers in deze test.

Voor digitaal opnemen is een optische aansluiting aangebracht.

## Techniek

Deze SONY heeft een stevige kast, door de hoog opstaande zijwandjes. De kast is minder diep dan die van de andere spelers. Op de print zit geen enkele keramische condensator.

De converter is de door Sony ontwikkelde CXD 2252Q (zie vorig nummer). Vanaf hier gaat een RC-filter naar een differentiaal aangesloten opamp en vervolgens naar een buffer opamp. Aan de uitgang zit een elco en in de signaalweg een omgekeerde mute transistor.

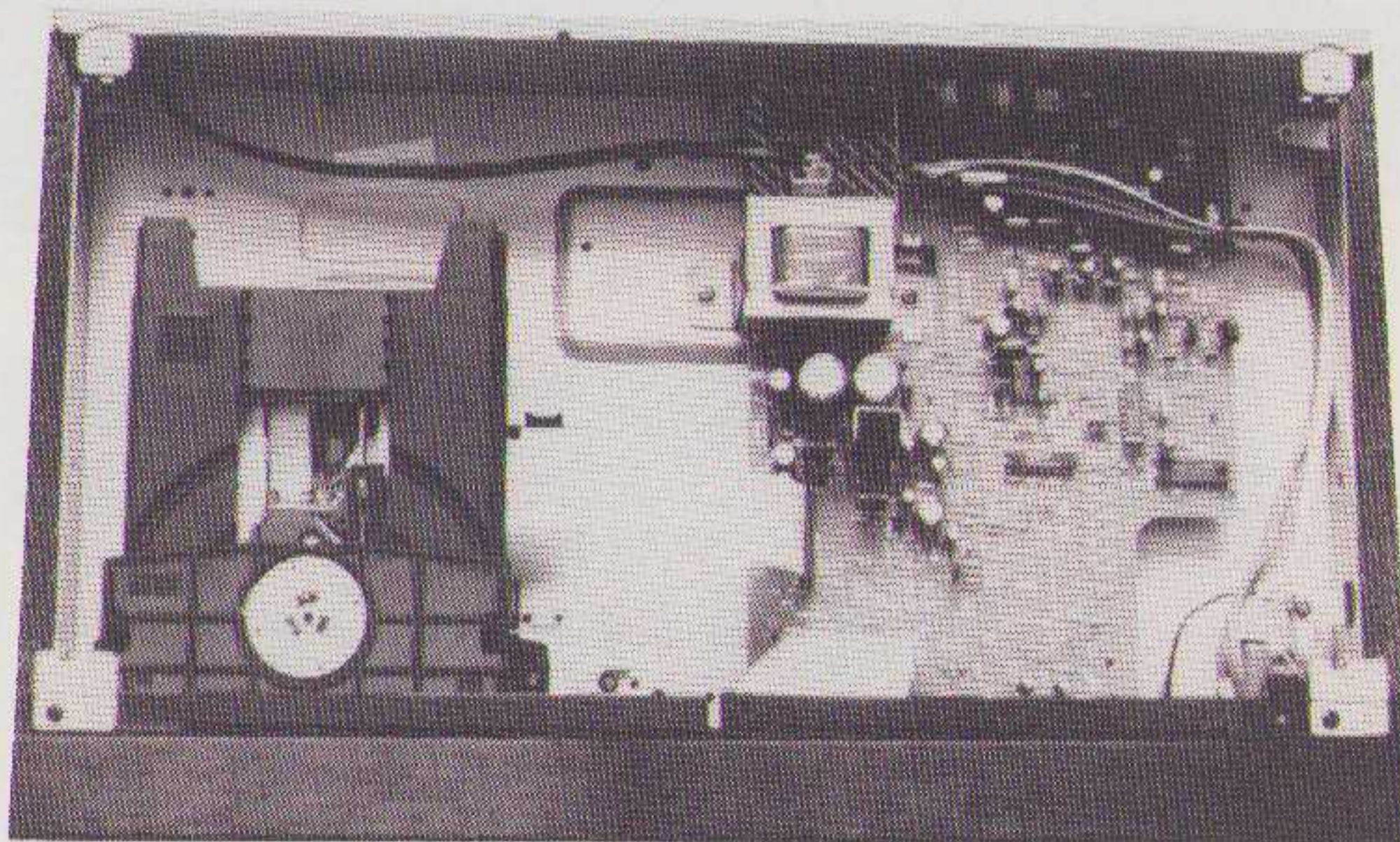
Het verschil tussen de fixed en de variabele uitgang is slechts één motoraangedreven potmeter.

De +5V van de uitgangsversterker is ook verbonden met het digitale circuit en is niet apart gestabiliseerd. De 5V voor de DAC is echter wel apart gestabiliseerd.

## Luisterresultaat

De SONY geeft de muziek netjes gedetailleerd en goed in balans weer. De Hi-hats van de drum klinken uitstekend. Het laag blijft ook strak. Maaïke zong helder en gedetailleerd, maar de bas bleef relatief wat achter. Hier leek de speler toch wat uit balans (bij ongeveer 75 Hz). Het geluid is netjes, redelijk dynamisch en rustig. De pauzen van Copland leverden wat moeilijkheden op, maar het geluid bleef ook hier ruimtelijk en muzikaal.

Hieronder de Sony speler. Het loopwerk wijkt duidelijk af van de andere. Ook hier een overzichtelijke printplaat.



**Grundig CD 8150**

fl 499,-

De Grundig valt op door z'n strakke styling. Eenvoud siert dit slanke model. Het enige (negatief) opvallende aan het uiterlijk van deze speler is de felrode powerindicator. Ook hier treffen we niet al te veel extra functies aan. Het is dan ook het goedkoopste model in deze test.

De Grundig werkt nog met een Philips 16-bit converter en 4-voudige oversampling. Het is daarmee een standaard systeem zoals dat al jaren onder verschillende merknamen op de markt is.

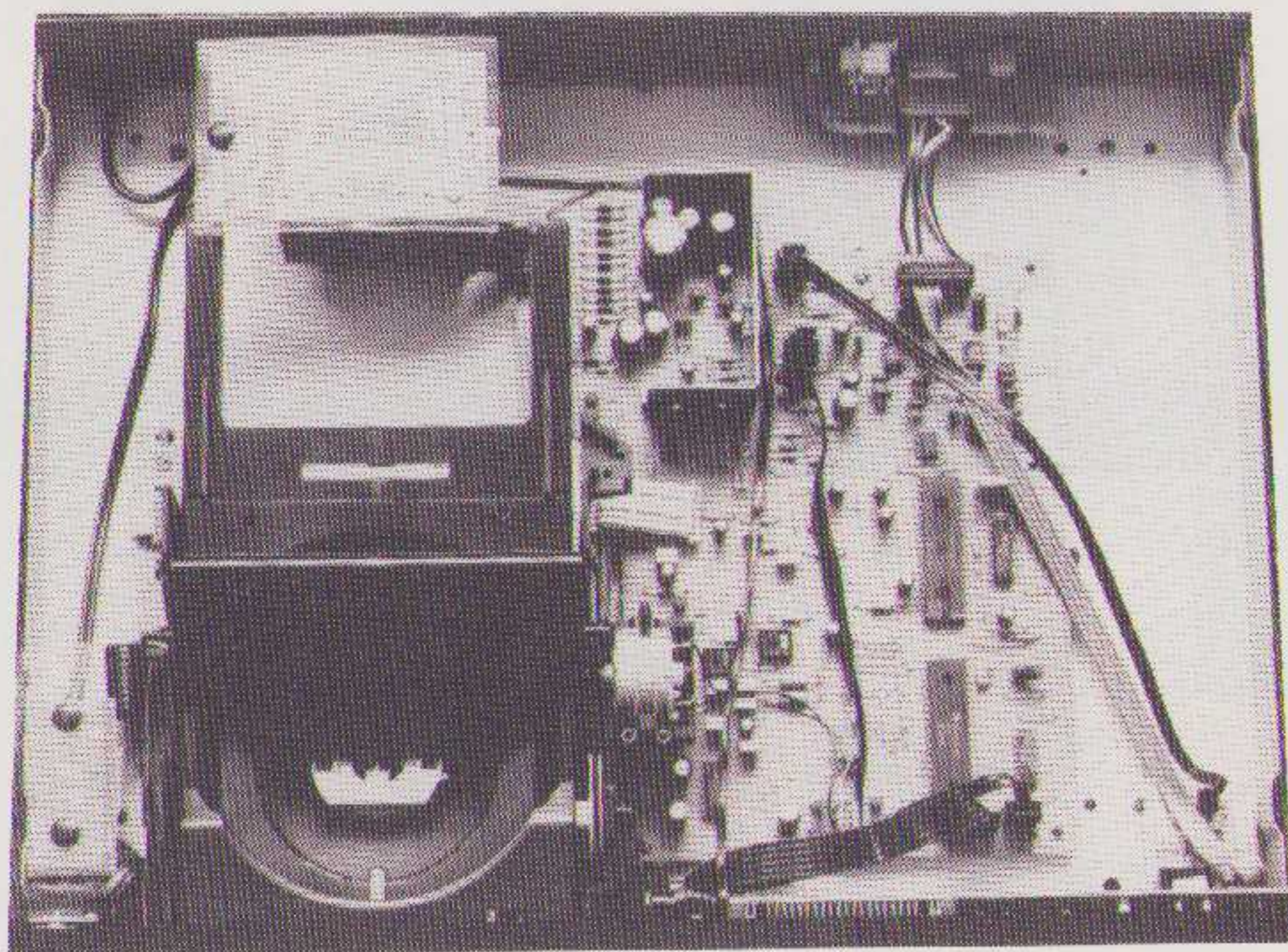
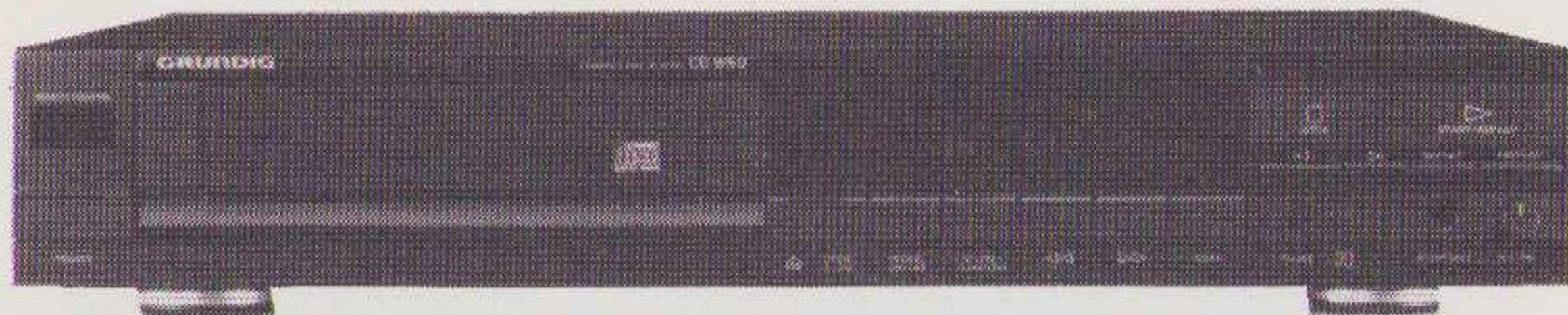
Een duidelijk verschil met de andere spelers is het sobere uiterlijk en display. Ook de bedieningsmogelijkheden op het apparaat zijn uiterst spaarzaam. Met behulp van de afstandsbediening heb je wat meer mogelijkheden, hoewel ook dan nog steeds minder dan bij de andere besproken spelers.

Er zijn geen digitale uitgangen beschikbaar. Het niveau voor de hoofdtelefoon kan met een knopje ingesteld worden.

**Techniek**

De print bevat de minste elektronica in deze test. De D/A converter is een standaard Philips 16-bitconverter van het type TDA 1543. Na de decoder volgen de uitgangsversterkers met drie opamps per kanaal. In de signaalweg zit ook een elco en een mute transistor. De + en - 15V voor de opamps zijn niet gestabiliseerd!

Hieronder de Grundig speler. Het loopwerk is identiek aan dat in sommige Japanse spelers. De printplaat is nogal compact.

**Luisterresultaat**

De Grundig geeft de chimes van Sheffield Lab zuiver en helder weer. Het klinkt allemaal heel netjes, gedetailleerd en schoon. Ook de plaatsing is heel behoorlijk. Alle percussie-geluiden klinken als slaginstrumenten. Het midden is echter wat terughoudend. Bij het nummer van Maaïke hoor je de vingers van de bassist op de snaren. De stem is wat droogjes. De speler heeft een goede definitie. De pauken van Copland bezorgen de Grundig heel wat last. Een paukenroffel klinkt als een donderslag bij onweer. Deze speler klinkt met eenvoudige rustige muziek (waarbij weinig instrumenten spelen) aanzienlijk beter dan in de luide passages.

**Marantz CD 40**

fl 650,-

Dit is het eenvoudigste model in onze test. Op deze speler zitten slechts de absoluut noodzakelijke functies. Zelfs een volumeregelaar voor de hoofdtelefoon ontbreekt, en dat terwijl dit tegenwoordig standaard op alle modellen zit. Het turquoise display geeft aan of er een CD van 8 cm (CD-single) of een gewone CD van 12 cm in de lade zit. Verder geeft het display geen bijzondere indicaties. Met de afstandsbediening kun je de gewenste tracks instellen. Op de achterkant van de kast zit alleen een analoge uitgang. De kast is geheel van plastic, maar biedt toch voldoende stevigheid door de zeer vele dwarschotten in de kast. Wanneer we de kap eraf halen zien we alleen maar Philips. Zelfs de kast komt uit de Philipsfabriek in Lommel (B). Voor het aantal functies dat op deze speler zit, vinden we hem vrij duur.

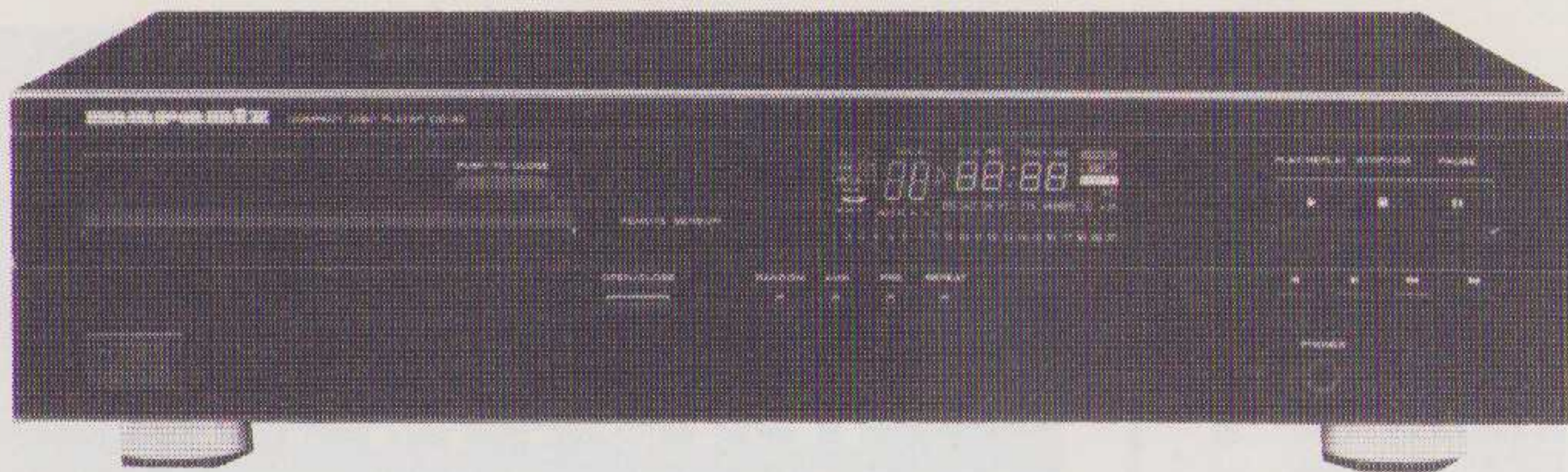
**Techniek**

Opvallend aan de print is dat de bovenkant is verkoperd. Daarmee wordt een uitstekende afscherming gerealiseerd. Ook op deze print treffen we een klassiek 16-bit Philipssysteem met de TDA 1541 aan. De voeding van de uitgangsversterker is apart ontkoppeld. Aan de uitgang van de versterker zitten een elco en twee parallel geschakelde mute transistoren.

**Luisterresultaat**

De Marantz heeft een wat vreemde klankbals. De bas loopt niet diep door, maar is wel gecontroleerd. De ruimtelijkheid is beter dan die van de Technics-speler. De definitie is goed, ook in het hoog. Maaïke krijgt meer lucht in haar stem. De bas lijkt wat dieper en wat gecontroleerder.





Het geluid bij Copland blijft iets achter (laid back). Het is echter wel vriendelijk en gedetailleerd. De pauken zijn wat flauwtjes. De speler geeft redelijk ruim en diep weer. De instrumenten worden ook duidelijk geplaatst.

### Conclusie

Tijdens de luistersessie bleek al gauw dat het onderlinge verschil tussen de spelers erg klein was. De voorkeuren van de panelleden liepen dan ook uiteen. Over het algemeen viel het geluid wat tegen, maar vergeleken met de spelers van enkele jaren geleden in deze prijsklasse zijn ze toch wel stukken verbeterd. Je mag natuurlijk geen High End kwaliteit verwachten bij deze relatief goedkope spelers.

Het tegenvallende geluid is vanzelfsprekend ook te wijten aan de rest van de apparatuur, want toen we de SONY en de JVC hadden aangesloten op het A-25 prototype en de L-61 luidsprekers werden we meer geboeid dan met de Budget Klasse I apparatuur.

Opmerkelijk bij de 1-bitters is dat, terwijl de DAC daar de mogelijkheid toe biedt, niet één

speler is voorzien van een echte differentiaal uitgangsversterker. In sommige duurdere modellen is dat wel zo.

Een verschil met duurdere modellen is ook de mechanische constructie. Die is bij deze spelers duidelijk (veel) minder, reden waarom de foutcorrectie veel vaker in werking moet treden.

De doc-het-zelver heeft natuurlijk de mogelijkheid zo'n goedkope speler te verstevigen en het plaatwerk te dempen met bitumen.

Op elke speler hoorden we op de CD van Maaïke, heel zacht, het doordrukken van de (analoge) mastertape. Het verschil tussen de 1-bit- en de 16-bitspelers is qua hoorbaarheid in deze prijsklasse niet duidelijk aan te geven.

Wel is het zo, dat de bedieningsmogelijkheden en de indicaties bij JVC, Sony en Technics beter zijn dan bij de andere twee spelers.

Over het inwendige van deze CD-spelers viel weinig te vertellen, omdat er bijna geen elektronica meer in zit. Gezien de oprukkende SMD-technieken en chip-technologieën zal het in de toekomst nog moeilijker worden om aan de gebruikte elektronica conclusies te verbinden.

Tabel Test CD-spelers

Fabrikant	Grundig	JVC	Marantz	SONY	Technics
Type	CD 8150	XL-Z431	CD 40	CDP 790	SL-P477A
Prijs	f1 499,-	f1 699,-	f1 650,-	f1 649,-	f1 736,-
Conversiesysteem	16-bit	PEM-DD	16-bit	HDLC	MASH II
Digitaal-optische uitgang	nee	ja	nee	ja	ja
Digitaal-coaxiale uitgang	nee	ja	nee	nee	nee
Regelbaar niveau hoofdtelefoon	ja	ja	nee	ja	ja
Regelbaar uitgangsniveau	nee	ja	nee	ja	nee
Programmeerbare nummers	ja	ja	ja	ja	ja
Piek-zoek-systeem	nee	ja	nee	ja	nee
Cassette edit functie	nee	ja	nee	ja	ja
<b>Beoordeling</b>					
Mechanisch	8	8	8	9	8
Electronisch	7	7	7	8	8
Uiterlijk	8	8	8	8	8
Bedienbaarheid	7	9	7	9	9
Voorkeur luisterpanel	4	5	2/3	1	2/3
Beoordeling overall	7	8	8	9	8,5



Kent Electronics Azaleastraat 19, 4542 BR Hoek, tel. 01154-1631

IMPORT EXPORT GROOT-KLEINHANDEL

**AANBIEDINGEN VOOR ZELFBOUWERS!**

**BUIZEN**

EL 34 SIEMENS nu slechts.....	25,—	6L6GTC, de ouwe trouwe .....	15,—
EL 34 SIEMENS 2 stuks op spec. gepaard .....	65,—	6550 PENTALAB USA de Amerikaanse KT88.....	59,—
M 8137 MULLARD de SQ uitvoering E83 CC .....	39,—	ECC 83 dubbel triode.....	6,75
KT 66 Het bekende werkpaard.....	59,—	ECC 82 dubbel triode.....	6,75
KT 88 GOLD LION, Nec Plus Ultra! .....	125,—	ECC 81 dubbel triode.....	6,75

VALVE DATA EL 34, 20 bladzijden data en karakteristieken .....7,50

**BUISVOETEN**

B9A (ECC typen) chassismontage, keramisch.....	6,25
B9A (ECC typen) chassismontage, kunststof.....	4,25
B9A (ECC typen) printmontage, keramisch.....	6,25
B9A (ECC typen) chassismontage porcelein/vergulde.....	12,50
OCTAL (bv EL 34) chassismontage, keramisch.....	6,25
OCTAL (bv EL 34) chassismontage, kunststof.....	4,50
OCTAL (bv EL 34) printmontage, kunststof.....	6,25
B9D (EL519 etc) chassismontage, keramisch.....	12,50
B9G (EF 50 etc) chassismontage, keramisch .....	9,50

**ELKO'S**

470 uF/250 V .....	3,50	220 uF/385 V .....	3,50
--------------------	------	--------------------	------

**GEBRUIKTE/GETESTE PROFESSIONELE MEETAPPARATUUR**

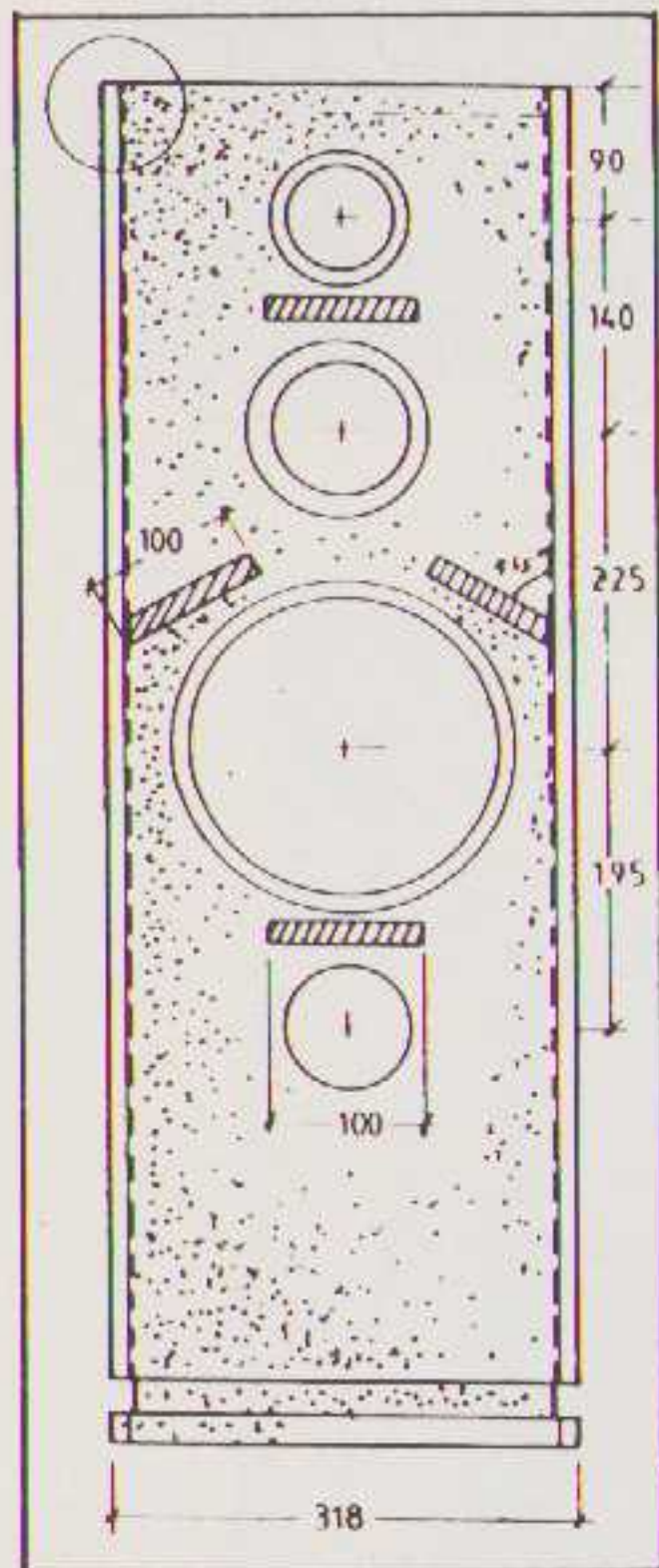
MARCONI TF 1101 Sinus Generator 20Hz-200 kHz .....	165,—
FARNELL LFM2 Sinus/Blok generator 1Hz-1 MHz.....	225,—
FARNELL DTC12 oscilloscope dubbelstraals 12 MHz.....	550,—
SELABS oscilloscope dubbelstraals 18 MHz .....	550,—
DYMAR AF wave analyzer type 1771 je doet er alles mee op audio meetgebied!.....	275,—
MARCONI TF893A LF power meter 1 mW-10W,48 impedanties .....	95,—
MARCONI TF2600 Buisvoltmeter, AC van 100 uV-300V.....	250,—

**LEVERINGSVOORWAARDEN:** Levering zolang de voorraad strekt. Prijzen **EXCLUSIEF verzendkosten.** Levering na vooruitbetaling of onder rembours. GIRO 4613028 BANK 68.54.61.149.

# MIST U NIET IETS . . . . ?

(uw advertentie!)

**Bel:  
030 - 293148**



**Luidspreker-zelfbouw**

Probleemloos te bouwen, afwerking geheel naar eigen smaak, en een geluidskwaliteit die een vergelijking met kostbare fabrieksboxen niet uit de weg gaat, kenmerken de huidige generatie zelfbouw luidsprekerboxen.

**Eerst horen, dan bouwen**

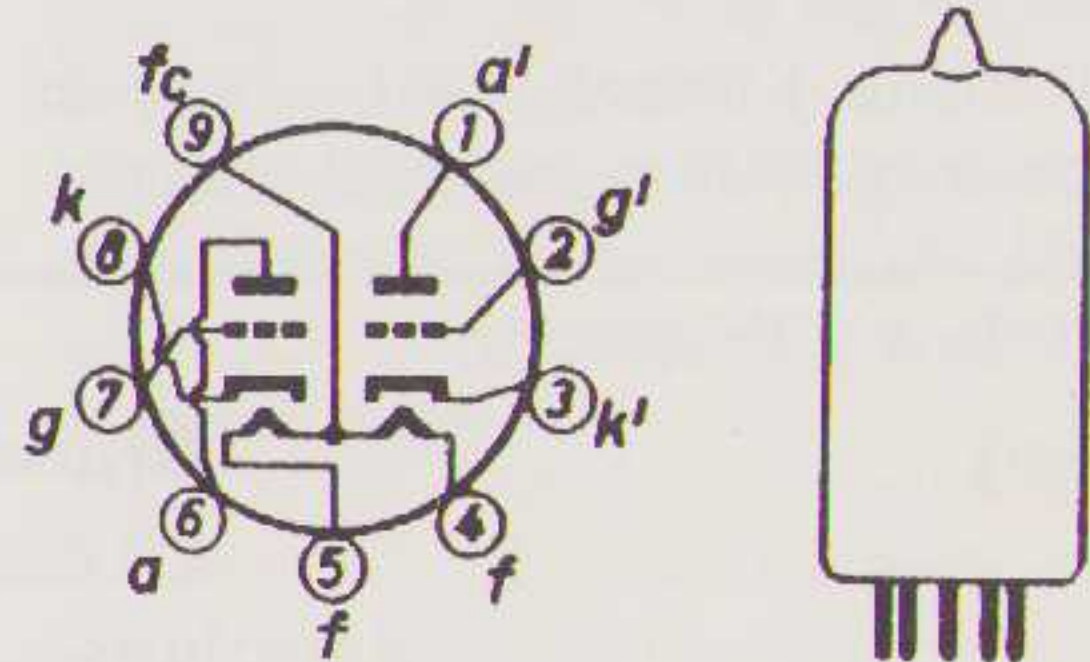
Koop nooit een kat in de zak; daarom hebben wij in onze twee luisterstudio's meer dan 20 actuele zelfbouwkombinaties demonstratieklaar opgesteld staan, zodat ze door U eerst uitgebreid beluisterd en vergeleken kunnen worden.

**De produkten**

Naast alle bekende luidsprekermerken voeren wij tevens een compleet assortiment filteronderdelen en accessoires van de hoogste kwaliteit. Ook kunnen wij u gebouwde M.D.F.-kasten leveren.

**Onze service**

Met duidelijke handleidingen, goede adviezen, geavanceerde meetapparatuur en onze ruime ervaring zorgen we ervoor dat het zelfbouwen van Uw luidsprekers van begin tot eind succesvol verloopt.



## ELECTRONENBUIZEN

voor versterkers en meetapparatuur. Gespecialiseerd in industrietypes, SQ-buizen en buizen met MIL-specs. Levering aan handel en industrie en als postorderbedrijf aan particulieren. (Geen winkerverkoop)

### Fust-electronica

Eenhoornweg 7a, 1531 ME Wormer  
Telefoon 075 - 214 814

Smalstraat 21 5341 TW OSS Tel. 04120-47650

**Onze brochure krijgt u gratis**  
een telefoontje of briefkaart is voldoende

# NORTH SEA JAZZ 1990

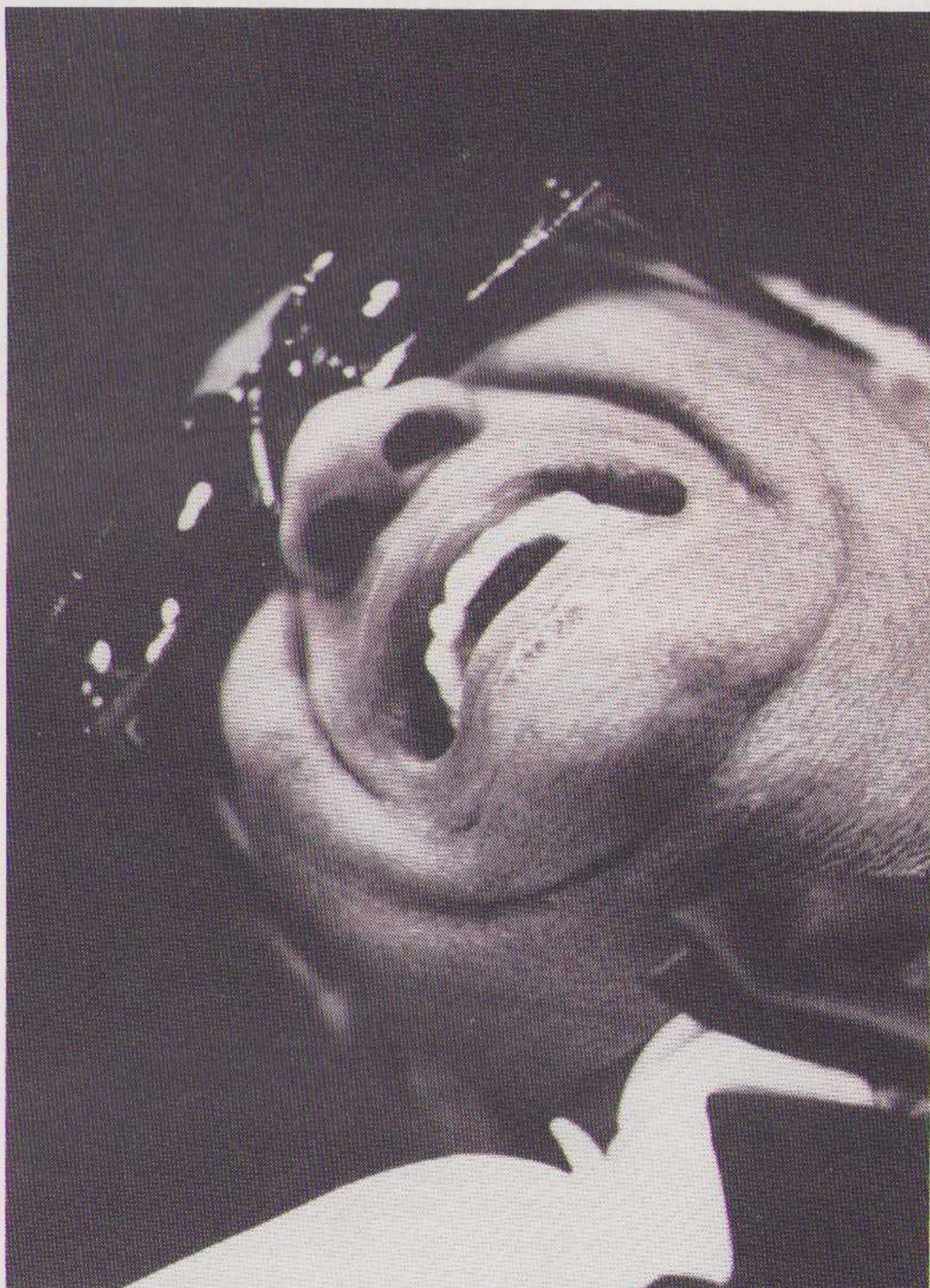
door Casper van den Berg (tekst) en Rinus Laven (foto's)

De vijftiende editie van Paul Ackets wereldvermaarde jazzmarathon ging wat ons betreft van start in de PWA-zaal van het Haags Congres Centrum op donderdag 's avonds om 7 uur met Ray Charles and his Orchestra.

Nu weet ik niet wat de lezer er van vindt, maar zelf ben ik al sinds mensenheugenis een fervent aanhanger van dit blinde Genie. Aan de andere kant kan niet ontkend worden dat berichten over recente optredens - in De Doelen in Rotterdam vorig jaar, bijvoorbeeld - op zijn minst ruimte lieten voor enige scepsis. Daar deugde geen spat van, heette het. Welnu, we zouden het weldra weten.

De band, 16 man sterk, pakte zonder verder gedrentel direct uit met een up-tempo nummer dat letterlijk stond als een huis. Daar kon je serieus tegenaan leunen, zogezegd. Vooral toen twee doordouwerige types, elk bewapend met een tenorsaxofoon, vastberaden op de solomike afstevenden en me daar toch een deuntje gingen staan uitpakken!.. Phew. Nou, daar gingen meteen mijn zorgvuldig voorbereide treurverhalen over de nooit meer terugkerende tijd dat Ray's big band nog beschikte over een saxsectie met Hank Crawford (alto), David 'Fathead' Newman en Don Wilkerson (tenors) en Leroy Cooper op bariton. Alle machtig, wat een bands wist die RC toch elke keer weer met militaire precisie af te richten. Waarbij we dan voor lief nemen de vagelijk sinistere, 'vermanende' woorden van Fred Racké richting fopopers: er mocht volop geflitst en gedouwd en wat al niet worden zolang Het Genie Zelve nog niet naar zijn krukje was geschuifeld; die bandleden zal het een worst wezen en zijn trouwens in eenvoudige loondienst. Anderzijds, denk je dan onwillekeurig, is Brother Ray zo blind als een mol, dus waar zou 'm nu precies de makke schuilen?.. Bijzaak, inderdaad.

Music, maestro, en liefst vandaag nog. Jammer genoeg bleef het bij dit ene opwarmmopie, want welke levende legende kwam daar reeds ellebooggestuurd de coulissen uitschuifelen? In één keer goed. En toen, Ray eenmaal goed en wel achter zijn elektriek pianootje geparkeerd zijnde, werd het binnen de kortste keren duidelijk dat de grote man er zin in had en voornemens was nu eens aardig wat uit de kast te trekken.



En die band! Algemeen bekend is dat Ray Charles geen gelazer wil met rammelende secties of stonede of anderszins hun theewater ontstegen employees. Dat hij nogal een tamelijk tikje op de penning is wil hij zelf gerust nog wel erkennen - men zie zijn autobiografie 'Brother Ray' waarin, wat waar is, is waar, nergens nodeloos veel doekjes om gewonden worden. Voor zover een buitenstaander daar enig zicht op heeft, dan. In elk geval staat één ding vast: geen gesodemierter in Ray's band, of spanningen vanwege de Raeletts, want dan vlieg je d'r uit als een knoop die van je broek springt. Wow, wat een messcherp sectiewerk.. die trompetten die bijten ook echt, niet van dat loze modderige geschetter. En dan is er de man zelf.

Nu is het vaak zo dat bekende nummers 'live' anderhalf keer zo snel enigszins worden afge-  
raffeld, maar niet bij Brother Ray.

IJzersterke nummers als 'Busted', 'Georgia On My Mind' en 'I've Got News For You' worden op volle kracht vertolkt, waarbij opvalt dat RC zelf voortdurend door enthousiasme overmand half opstaat, wat eens te meer de aandacht vestigt op die curieuze Amerikaanse gewoonte de broekspijpen zo-  
wat een decimeter korter te maken dan men in de Oude Wereld pleegt te doen; als het maar lekker zit.

Het was overigens omstreeks september 1961 dat RC een jarenlang gekoesterde droom wist te verwezenlijken en zijn vaste septet waarmee hij stad en land afreisde kon uitbreiden tot een echte- en zelfs een opvallend goede - big band. 'You see, by 1961 I knew my money was straight.' Kort daarvoor had-ie zich al een Cessna 310 vliegtuigje aangeschaft, een verstandige move voor ieder die zich Clifford Brown herinnert.

In zijn lange carrière zijn er minimaal twee breekpunten geweest waarop Ray Charles, dwars tegen het advies van de hele wereld in, gewoon zijn instinct volgde - en als winnaar eindigde.

Men moet niet vergeten dat klassieke Ray Charles-megahits als 'I Got A Woman', 'Hallelujah I Love Her So' en vele andere forse krakers in Europese oren misschien weinig controversieel, om niet te zeggen steengoed klinken, maar little Ray was opgegroeid in het Zuiden van de VS - in die tijd was hij overigens ook nog niet blind - en zijn muzikale voeding en vorming kreeg-ie in de kerk.

En Ray Charles, recording artist, de bedroevende kwaliteit in aanmerking nemende waar de platenbonzen en de pluggers en al die andere dubieuze types joviale nonvaleurs dagelijks mee kwamen aandragen, dacht op zeker moment bij zichzelf: "Kijk eens aan, ik heb onderhand een eigen identiteit en publiek ontwikkeld, het is nou wel gedaan met de dagen van als twee druppels water Charles Brown of Amos Milburn, het schijnt dat ze gewoon mij willen horen in de stijl die ik nu eenmaal heb.. Op zich gunstig, alleen kan zo-  
wat geen mens er het juiste materiaal voor schrijven. Nou, 's kijken, wat gaat mij nou van kindsbeen af al het natuurlijkste af? Kerk! Gospels!

OK, daarmee heb ik wat de melodie betreft het lek boven water. Alleen kan ik natuurlijk bezwaarlijk bij de jonge, slicke black-ghetto-sharpies, om van de chicks nu nog maar even te zwijgen, tot in lengte van dagen blijven komen aankakken met die Walls of Jericho, en al dat prijzenswaardige godvruchtige gezwets. Maar evengoed wat een zonde van dat materiaal, want oowheeee, wat zou ik ze daarmee een knal kunnen leveren op een plaats waar het het meeste telt.. Mmm.. Ach, laat die ouwe besjes en ouderlingen nou maar op hun

eigen stoelgang letten, ik geloof waarachtig dat ik beet heb.

Ik zet de teksten van die niet zelden mateloos opzweepende gospel-songs doodleuk over in de taal van de straat van alledag, niks meer 'Hallelujah I love Him so' maar gewoon 'Hallelujah I love her so'." En daarmee realiseerde Ray Charles - zij het bepaald niet zonder slag of stoot - zijn eerste doorbraak naar de algemene hitlijsten, en niet alleen die voor zwarten.

Daarmee was hij na Nat 'King' Cole de eerste zwarte artiest die op grote schaal door de kleurrijn heen brak; Sam Cooke ging al te vroeg dood, Little Richard, nou ja, hoogstens The Fat Man from New Orleans, Antoine 'Fats' Domino, ware het niet dat al diens plaatjes verbluffend sterk op elkaar leken en dat je de brave vierkante klont toch moeilijk met zaken als sex in verband bracht. Het kon wel, maar wie deed dat nou.

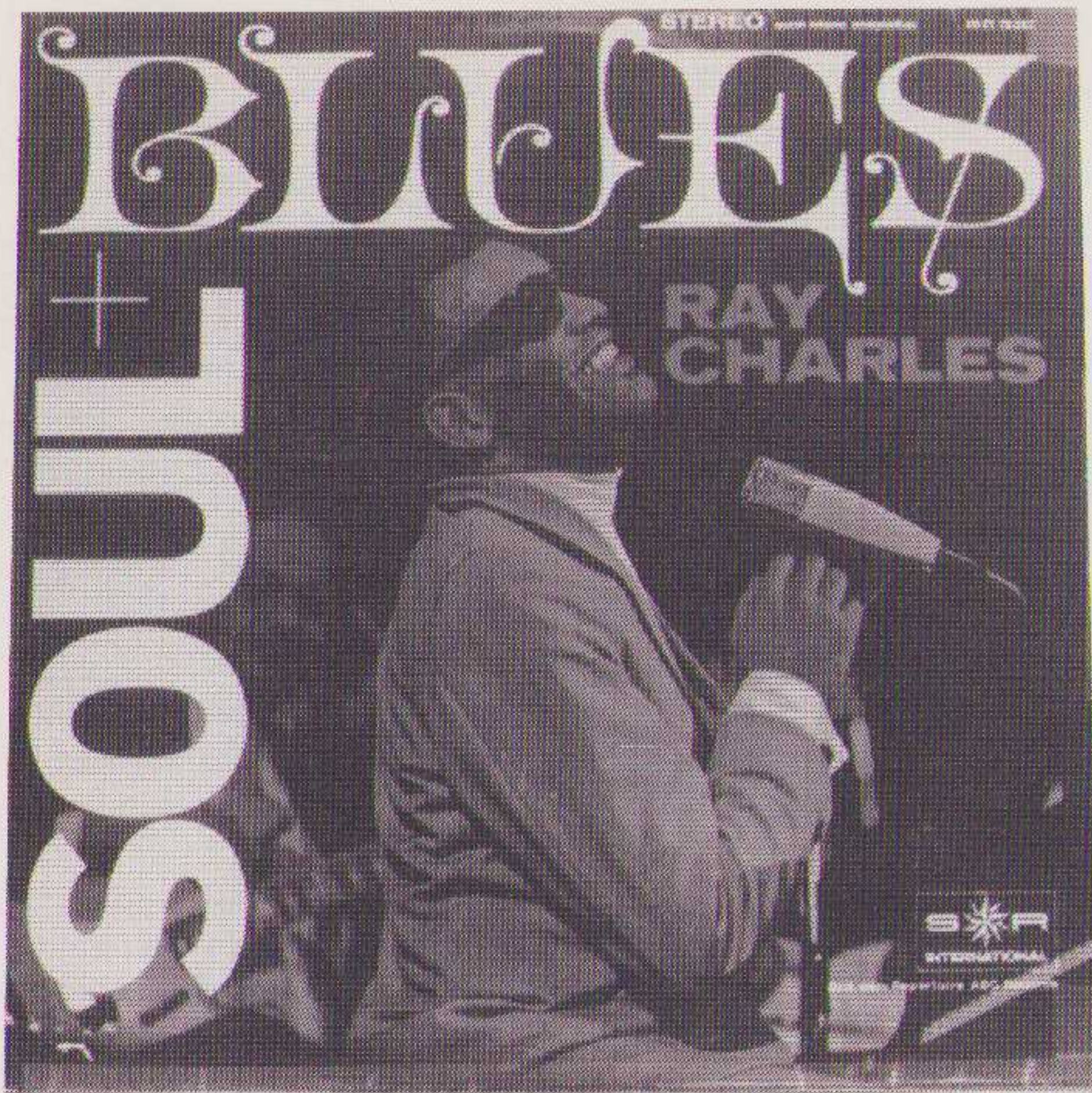
In stepped Ray Charles en hij is nooit meer weggegaan. En al helemaal niet meer na zijn definitieve landelijke doorbraak 'What I Say'. Bovendien weet iedereen na het horen van de eerste halve noot: hela, dat kan alleen maar Ray Charles zijn, en gelukkig klinkt dat een verheugend aantal mensen ook als muziek in de oren (alleen die 'Eleanor Rugby' e.d. - nee, Ray).

Gedurende deze 'Atlantic'-periode stond in de jazz de hard-bop op zijn hoogtepunt, en omdat RC zich daarbij als een vis in het water voelde - afgezien dan van het gegeven dat er natuurlijk nauwelijks droog brood mee te verdienen was - nam hij voor Atlantic een paar klassiek geworden lp's op, die met die mooie hoezen:

**Soul Brothers, met Milt Jackson (1279), en Soul Meeting, ook met Milt Jackson (SD 1360),**

op welke beide platen RC behalve piano en orgel ook nog prima altsax speelt (en overigens geen noot zingt), en welke beide lp's nu in één package op CD te verkrijgen zijn trouwens, en verder de diverse verzamelingen, **The Great RC, The Genius of, The Best of RC, The Greatest RC, en het dubbelalbum Ray Charles, live (SD2-503).** Een beknopte discografie volgt hieronder.

Het tweede breekpunt in de Charles - man heet eigenlijk Charles Ray - saga was het moment waarop hij Atlantic Records in NYC in alle amicaliteit verruilde voor het gigantische ABC/Paramount, waar hem niet alleen een fikse loonsverhoging wachtte maar daarnaast ook carte blanche voor wat hij hoe en wanneer en waarom wou gaan doen. Als eenvoudige fan blijf ik erbij dat die eerste paar platen op ABC, dus nog zonder country & western en met die krakend vers afgestelde big band van hem, misschien wel het hoogtepunt van Ray Charles waren... Ik herinner me een live-plaat met o.m. een sensationeel Makin' Whoopee erop (nr.13 hieronder)..



En verder al die nummers als Sticks and Stones, Ruby, Them That Got. Te veel om enz. Maar ik zal mensen die zweren bij RC op Atlantic niet tegenspreken.

Een suggestie inzake een keuze uit zijn omvangrijk platenoeuvre:

#### Atlantic albums:

1. Hallelujah, I love Her So (ook bekend onder de titel Ray Charles) (8006), '57;
2. Soul Brothers/Soul Meeting (beide met Milt Jackson, de eerste uit '58, de tweede uit '62) (ook samen op CD);
3. Ray Charles at Newport, '58 (live);
4. The Genius After Hours (1369), '61;
5. The Ray Charles Story (anthologies) Volume 1 (8063), '62;
6. idem, Volume 2 (8064), '62;
7. idem, Volume 3 (8083), '63;
8. idem, Volume 4 (8094), '64.

#### ABC albums:

9. Blues & Soul (S \* R, 79257)
10. Genius Plus Soul Equals Jazz (A-2 Impulse, ABC's jazztak) '61;
11. Ray Charles and Betty Carter (385), '61;
12. Greatest Hits (415), '62;
13. Ingredients In A Recipe For Soul (465), '63;
14. Live In Concert (500), '65;
15. Country & Western Meets Rhythm and Blues (ook bekend als Together Again) (520), '65;
16. Volcanic Action Of My Soul (726), '71;
17. A Message From The People (755), '72.

Nu, en dat is toch gerust wel iets dat minstens een dag vergt om even in z'n geheel te beluisteren - en dat was dan

Ray Charles, the Raeletts (vijf stuks, dit keer) and his Orchestra - Scheveningen, 1990.

#### ILLINOIS JACQUET & BIG BAND

In de dagen dat de jazz voor het eerst bij mij toesloeg, om vervolgens tot ieders tevredenheid nooit meer los te laten, was er een enigszins mysterieuze term in zwang, die onder meer door Joachim-Ernst Behrendt gepropageerd werd, in diens invloedrijke Prismadeeltje (fl. 1,25) "Jazz, van New-Orleans tot Cool" dat ik hier nog altijd - compleet met de signatuur van Sidney Bechet erin - sedert mijn 12e verjaardag onder handbe-



JAZZ

reik houd.

Inderdaad, dat interesseert geen mens iets. Fraaie boel.

Enfin. Naast termen als "swing" of "riff" of "cool" bleek zich een nogal mysterieus ingrediënt nu en dan voor te doen: "drive". Zelfs Behrendt is er nimmer in geslaagd nu eens even haarfijn uiteen te zetten wat de precieze betekenis van het woord was, en het merkwaardige is dat dat ook eigenlijk niet eens zo hoefde. Op de een of andere manier voelde je 'ergens' zo ook wel aan wat er bedoeld werd. Even tijd voor een ommetje.

Count Basie's All-American Rhythm Section, volgens velen het summum in deze discipline, met Freddie Greene op rhythm-guitar - de man die meer accoorden beheerste dan enig ander sterfelijk wezen en ze desnoods ter plekke uit de grond stampte, daarbij ook nog eens beschikkend over twee handen als kolenschoppen, wat in zijn stiel natuurlijk nooit weg is -, Walter Page, halfbroer van het toenmalige trompetdool 'Hot Lips' Page, terzijde van de contrabasviool opgesteld, en de van meet af aan even elegante (en in de ware Amerikaanse traditie al een uitvoerige loopbaan in het vaudeville-circuit, o.m. als tapdancer, achter de rug hebbend op z'n 21e) als opmerkelijk dun in zijn haar zittende Jo Jones achter het vergeleken met vandaag uiterst simpele drumsteltje, plus natuurlijk William 'Count' Basie zelf met zijn spreekwoordelijke tot de essentie ingedikte pianospel.

Bewezen wordt zoiets gelukkig nooit, maar er moest wel iets met je metabolisme aan de knikker zijn als je weigerde in te zien dat dat nu het summum was van het begrip "swing". Die vederlichte, als een tennisbal stuiterende perfecte beat van vier in de maat, geen van vieren benadrukt... Nadrukkelijk was die Basie rhythm-section trouwens nooit. Strikt genomen hoorde men slechts bij hoge uitzondering de grote Jo Jones als een gewoon mens ergens een actuele klap op geven; vaker nog mocht hij met smaak de zg. 'woodblocks' - paardehoefgetrappel, dat werk - bepotelen, zoals in 'Bugle Blues'.

Hoe het ook zij, als er ooit iets swingde dan was het toch heus dit viertal wel. Je kunt je bijna afvragen hoever Lester Young zonder ze gekomen zou zijn, die immers (en zeker toen, in de jaren '36-'39, met Herschel Evans - toevallig degene die door Illinois Jacquet als zijn idool genoemd wordt - als concurrerende tenortitaan in diezelfde onvergelykelijke vroege Basie-band) op zich ook een soort synoniem was voor het begrip 'swing'.

Maar een term als 'drive'... Vooral drummers wilden het nogal eens hebben. Mannen als Chick Webb, Cozy Cole of Dave Tough bezaten het, veel meer dan de toch ook niet bepaald misselijke tamboers als Gene Krupa, die weer andere pluspunten had die me nu helemaal te ver zouden voeren.

Jean Battiste "Illinois" Jacquet, op 21 oktober '22 in Louisiana geboren maar opgegroeid in Houston, Texas, waardoor hij wel degelijk tot de authentieke 'tough Texas tenors' gerekend moet worden (net als genoemde Evans, Buddy Tate, Arnett Cobb, Red Prysock, Booker Ervin, David Newman, Don Wilkerson, enfin en nog een hele school, veelal herkenbaar aan de zg. 'Texas-cry' in hun toonvorming; Wilton Felder van de Crusaders heeft het bijvoorbeeld ook), welnu, Illinois Jacquet heb ik altijd als een bij uitstek met het hoe dan ook begeerlijke begrip 'drive' gezegende driftkikker beschouwd.

Het verhaal is verder genoegzaam bekend: hoe hij jarenlang onder de jazzpuriteinen - een omvangrijke en invloedrijke stroming - zo ongeveer even respectabel werd gevonden als de dronken pa van Elvis Presley - dat gegier in de hoogste regionen van die toeter waarmee hij steevast zalen 'op hun kop zette' die naar Jazz At The Philharmonic gekomen waren, niet in de laatste plaats om nu eens onbekrompen uit hun dak te kunnen gaan, zeker in de jaren dat de rock 'n' roll nog met succes werd tegengehouden, het is inmiddels ancient history en alles is vergeven en vergeten, zeker nu de oude meesters bij bosjes om je heen het loodje leggen. Even niet opletten: pats, gaat er weer een. Behalve Jacquet en Dexter Gordon zijn er echt zoveel niet meer over, intussen. Maar ook toen al kon het alleen een dooie ontgaan dat die kleine woesteling op dat prachtige blinkende apparaat zo spelen kon dat menig grofbesnaarde deurwaarder of contract-killer van pure ontroering de tranen oeverloos over het boord stroomden. Enorme zakdoeken hadden die lui ook bij zich.

Illinois, men kan hoog springen of laag springen of helemaal niet springen, was en is een heavy. Zelf wist hij dat altijd al en wou-ie het best weten ook, want aan een overdosis bescheidenheid zal Jacquet gegarandeerd nimmer bezwijken. De rest van de wereld - de muzikanten uitgezonderd - deed daar veelal tamelijk wat langer over, maar op een dag was het ineens zover: Illinois Jacquet? Groot man! Tenorgigant! Altijd al gezegd trouwens.

Wel, daar was hij weer - net als in '88 - in levende lijve op Paul Ackets SuperBowl of Swing and Soul dat overigens voorbeeldig gesponsord wordt door JVC, u weet wel, "De Uitvinders", die deze nobele taak trouwens wereldwijd schijnt te vervullen.

Tja, en nu moet me even van het hart dat - en zeker de tamelijk 'star-studded' opstelling van Jacquets ploeg in aanmerking genomen met namen als Eddie Preston op trompet, Rudy Rutherford en Cecil Payne in de saxsectie, Bob Cunningham op bas (van Ray Charles z'n band zei geen enkele naam me wat) - althans voor mij de vergelijking tussen beide big bands nogal erg krachtig in het voordeel van die van Ray Charles uitviel.



Jacquet had de betrekkelijke handicap in die uit z'n krachten gegroeide tent te moeten spelen (net als later Booker T. & The M.G.'s die het niet in het minst scheen te storen). De man maakte domweg totaal geen, desnoods marginaal, geïnspireerde of zelfs maar een bar geïnteresseerde indruk, wat mij heel dom lijkt, de langere termijn in aanmerking nemende, maar goed, hij zal het wel weten. O zeker, hij had het allemaal in de kast, en daar liet-ie het nou eens lekker liggen. D'r moet wel een forse bom vallen willen ze niet klappen, hier, kon je 'm praktisch horen denken. Oh well..

En het blijft nu eenmaal een schokbetonnen feit dat Illinois Jacquet één van de hoekstenen in de historie van de jazztenor was, is en blijft, vanaf de dag dat-ie zich als 19-jarige in dienst van Lionel Hampton de onsterfelijkheid inblies met zijn solo op "Flying Home", sindsdien zijn lijflied.

Maar evenzeer komt het me voor dat hij veel beter tot zijn recht komt in zo'n 8 of 10-mans formatie waar hij zich vroeger jarenlang van bediende, of met alleen maar iemand als pakweg Sweets Edison op trompet naast zich en daarachter doodkalme ouwe professionals als Jimmy Jones op piano, Herb Ellis op gitaar, Joe Benjamin of Milt Hinton aan de bas en een drummer van het type Dave Bailey, of Alan Dawson of Al Harewood... Het is wel duidelijk wat bij dit alles een zeer voorname rol speelt: zo'n kleine bezetting is twee keer zo hard werken. Vandaar. Denk ik.

Hopelijk worden hiermee geen Jacquet-fans onbedoeld geschoffeerd, hij had trouwens best succes zat, tamelijk; en hoe dan ook, ik ben zelf een Jacquet-man.

Een selectieve discografie tenslotte (mijn advies: nr.8):

1. **Jazz At The Philharmonic Vol 1** (Stinson SLP 23);
2. **Illinois Jacquet and his Tenor Sax** (Aladdin 803);
3. **Count Basie and his Orchestra Vol.6** (Frans CBS);
4. **King Jacquet** (Frans RCA PM 42042);
5. **Groovin' With Jacquet** (Verve 2304 511);
6. **The Kid And The Brute** (Verve2304555);
7. **Illinois Jacquet Flies Again** (Modde CMDR 9673) (CHESS 75 - CD);
8. **Swing's The Thing** (Verve 2304 434);
9. **Jumpin' With Jacquet** (Epic LA 16033);
10. **Bottoms Up** (Prestige 7575);
11. **Jacquet's Got It** (Atlantic 81816-1).

## STEREO CLUB NIEUWS

### Hifi Stereoclub Twenthe

Vanaf september wordt weer iedere tweede dinsdag van de maand een bijeenkomst georganiseerd in café-restaurant De Zon te Enschede. Aanvang 20.00 uur.

Komend seizoen worden diverse hifi- en zelfbouwproducten gedemonstreerd en besproken. Het gaat daarbij o.m. over een zelfbouwversterker, platenspelers, cassette-decks, tube traps en enkele A&T ontwerpen. Ook wordt gekeken naar de invloed van kabel op geluidswaergave.

Nadere informatie is verkrijgbaar bij de voorzitter, Roy Gerritsen, tel. 053 - 337879.



# McIntosh

## een Amerikaanse uitdaging door John van der Sluis

We hadden ze in het voorjaar al hier en daar gezien. De intrigerende McIntosh versterkers. Intrigerend want met een bijzonder uiterlijk. Dat uiterlijk wijkt nogal af van wat we vaak in een soortgelijke prijsklasse uit Europa en Japan zien. Het zijn grote degelijk uitziende behuizingen met op de eindtrap grote meters en op de voorversterker zijn veel knoppen te zien en een oplichtend indicatiepaneel met daarin de merknaam. Bij navraag bleek de importeur, Frits de Vries van Audio Import, enthousiast over zijn product en genegen een set voor Audio & Techniek ter beschikking te stellen. Het duurde eventjes maar uiteindelijk hadden we hem dan!

Op de nu volgende pagina's vindt u twee artikelen over dezelfde apparatuur; een McIntosh versterkerset en de Zwitserse PIEGA luidsprekers. Het eerste artikel is van de hand van John van der Sluis terwijl het tweede door Eric Bish werd geschreven.

De meningen van beide heren verschillen iets. Deze aanpak maakt duidelijk dat het beoordelen van goede apparatuur in hoge mate afhankelijk is van de persoonlijkheid van de schrijver met al zijn preoccupaties. Ook de luisteromstandigheden spelen echter een grote rol.

### Vervoer

De regelversterker zit verpakt in een zeer grote doos en is gemakkelijk te verplaatsen, zoiets niet de eindversterker. In je eentje is dat niet te tillen. Met behulp van Frits de Vries werd de eindversterker naar binnen gezeuld bij de burelen van A&T. Dat viel tegen, je moet er echt van uitpuffen. Na het uitpakken bleek alleen de verpakking van de eindtrap al zo'n 10 kg te wegen. Zonder verpakking is de eindtrap iets gemakkelijker te verplaatsen al heb je ook daarbij het gevoel mee te doen aan het kampioenschap gewichtheffen.

### Regelversterker C31V

Eenmaal opgesteld werden de apparaten eerst bekeken. De voorversterker heeft een heel indrukwekkende achterkant. Die achterzijde is volgebouwd met cinch in- en uitgangsbussen (36 stuks!), 3 connectors voor computerachtige verbindingen, acht geschakelde net-aansluitingen (Amerikaans met platte pennen), een niet-geschakelde netaansluiting, twee "sensor" bussen, een DIN-bus met de aanduiding "Area Control" en een DIN-bus voor het bedienen van functies in een CD-speler.





Aan de voorzijde valt te zien welke mogelijkheden het apparaat heeft. Om te beginnen is het natuurlijk verstandig de handleiding goed door te lezen. Voor dat boekwerk heb je al een middagje nodig.

Naast de "normale" verbindingen is het mogelijk een externe "processor" in de signaalweg te plaatsen. Daarmee wordt een apparaat bedoeld waarmee bijvoorbeeld de klank beïnvloed kan worden, zoals een equalizer, het kan ook een galm- of echoapparaat zijn. Zoals te verwachten gaat onze belangstelling daar niet naar uit.

De regelversterker is voorzien van drie stereo-uitgangen die met de eindversterker(s) verbonden kunnen worden. Twee daarvan zijn in- en uitschakelbaar. Het is mogelijk om die uitgangen met verschillende eindtrappen te verbinden en daarmee een "BI"- of "TRI"-amp configuratie aan te sturen. Je kunt natuurlijk ook de schakelbare uitgangen gebruiken om eindversterkers en luidsprekers in andere ruimten aan te sturen.

Er zijn aansluitingen voor twee taperecorders. Dat kunnen cassettedecks zijn maar ook de geluidskanalen van videorecorders. Aparte monitorschakelaars op het front maken het mogelijk om het geluid tijdens de opname te controleren.

Voorts zijn er aansluitingen voor Phono, Tuner, CD, TV, Laserdisc geluid en twee maal AUX voor optionele andere bronnen.

In het apparaat is een vijfbands equalizer ingebouwd die het signaal per band 12 dB kan verzwakken of versterken.

Op het front zijn verder voorzieningen voor mono-schakeling, loudness, balans, volume up en down (met druktoetsen) en een aan/uitschakelaar.

Er is NIET voorzien in een aparte keuzeschakelaar voor tape-opname. Bij bandopnamen kan uitsluitend het geluid opgenomen worden van de ook voor luidsprekerweergave gekozen bron.

De Phono-aansluiting is uitsluitend bedoeld voor MM-elementen (of High Output MC's).

## Techniek

Alle functies worden gestuurd via een digitale logische schakeling. De ingangen worden in- en uitgeschakeld door middel van twee in serie met het signaal staande fet's. Na de ingangskeuze volgt de via een motortje aangedreven volumeregelaar. (Dit geldt voor het besproken apparaat met de aan het serienummer toegevoegde letters "FH". Er is ook een versie met de letters "ER", waarbij het volume elektronisch geregeld wordt via een digitale CMOS-schakeling en een extra buffer op amp.

Na de volumeregeling volgt een aparte op amp met het loudnesscircuit in de tegenkoppellus.

Hierna volgt de toonregeling met 5 op amps per kanaal. De uitgangen van deze circuits zijn verbonden met de uitgangen die naar de eindtrap gaan. Er zijn per kanaal twee fet's voorzien die, parallel geschakeld, de uitgang kortsluiten.

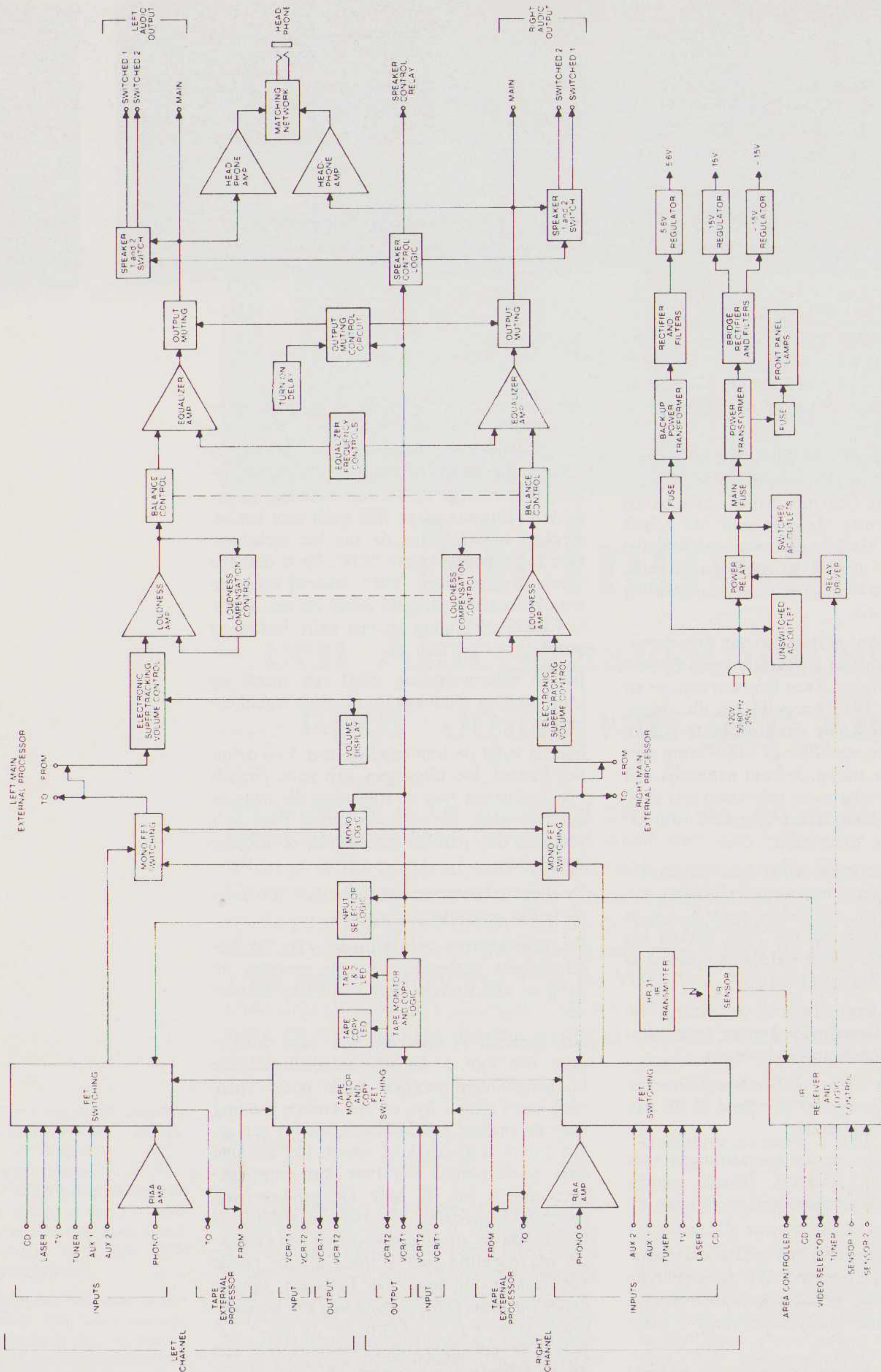
De hoofdtelefoonversterker bestaat uit twee als buffer geschakelde op amps.

De tape-opname aansluitingen zijn via fet-schakelaars verbonden met de gekozen ingang en niet voorzien van een buffer versterker.

Het apparaat is voorzien van twee voedingen: één voor de logische schakelingen, die bij aangesloten netsteker altijd onder spanning staan (Stand By), en een tweede voeding voor de analoge schakelingen, die via een relais in- of uitgeschakeld wordt. Het analoge deel wordt gevoed via twee spanningsregelaars van + en -15 Volt. De gelijkgerichte spanning is gebufferd met twee maal 3300 uF. De meeste op amps zijn voorzien van een extra ontkoppeling met 2 maal 0,1 uF op de voedingsaansluitingen. De ingangen van de eerste op amps zijn voorzien van een hoogfrequent filter (+/- 3 kOhm en 22 pF = 2,4 MHz). In het tegenkoppelcircuit is ook een kleine compensatie aangebracht.

In de signaalweg zijn ten minste zes elco's per kanaal te vinden.

Alle ingangen zijn beschermd met begrenzingsdioden.



Het blokdiagram van de McIntosh regelversterker type C 31V. Alle ingangen worden via schakelfet's doorverbonden. In het besproken apparaat zat geen elektronische, maar een mechanische volumeregelaar.

De digitale schakelingen kunnen, behalve via de bedieningsorganen op het frontpaneel, ook bediend worden door een optionele afstandsbediening.

De digitale circuits zorgen voorts voor de indicaties, waaronder volume, en de aansturing van de functies in de via de verschillende bussen aangesloten apparatuur. Je kunt dus via één en dezelfde afstandsbediening de tuner, de CD-speler en de videorecorder bedienen.

Vanuit ons (puristisch) oogpunt hebben we nogal wat bezwaren tegen de toegepaste configuraties. Het is mooi dat het volume met een door een motor bestuurd potmeter geregeld wordt, dat de ingangen dan niet via (mechanische) miniatuur reedrelais bestuurd kunnen worden doet vreemd aan. Ook de niet-uitschakelbare toonregeling en loudness-schakeling is een moeilijk te pruimen zaak in deze prijsklasse.

Alle op amps zijn van het type 5532 respectievelijk 5534. Dat garandeert een laag ruisniveau, echter dergelijke op amps zijn naar huidige begrippen nogal "traag". Snellere op amps zijn te kust en te keur te verkrijgen en ook deze keus past ons inziens niet in deze prijsklasse.

Het is bovendien gewenst om naast de monoschakelaar over een fase-omkeerschakelaar te kunnen beschikken.

Wel moet gezegd worden dat de gehele opbouw en de componentenkeus getuigen van een zelden geëvenaarde degelijkheid. Het bedieningsgemak is zeer groot, vooral als de overige aangesloten apparatuur verbonden is met de besturingsbussen. Het aantal componenten is ook indrukwekkend: 47 transistoren, 65 fet's, 106 dioden en 37 IC's.

## Eindversterker MC 7270

Dat de versterker zwaar is (meer dan 37 kg) bleek al eerder. Dat het hier om iets bijzonders gaat is onmiddellijk te zien aan de buitenkant. Bovenop gezien zijn er niet alleen forse koelers voor de eindtransistoren waarneembaar, maar ook een tweetal uitgangstransformatoren van indrukwekkende afmetingen. McIntosh heeft altijd uitgangstransformatoren toegepast. In de buizentijd was dat begrijpelijk echter met halfgeleiders leek ons dit overbodig. McIntosh claimt echter dat de toegepaste transformatoren van een dusdanig hoge kwaliteit zijn dat ze geen afbreuk doen aan de geluidskwaliteit. Bovendien passen de trafo's optimaal aan aan zowel de toegepaste transistoren als aan de luidsprekers.

Aan de voorkant zijn vier grote ronde knoppen en twee forse meters te zien. De knoppen dienen voor respectievelijk volume links, meteraanduiding, volume rechts en aan/uit. De meteraanduiding kan omgeschakeld worden tussen continu aanduiding en piek/houd-aanwijzing.

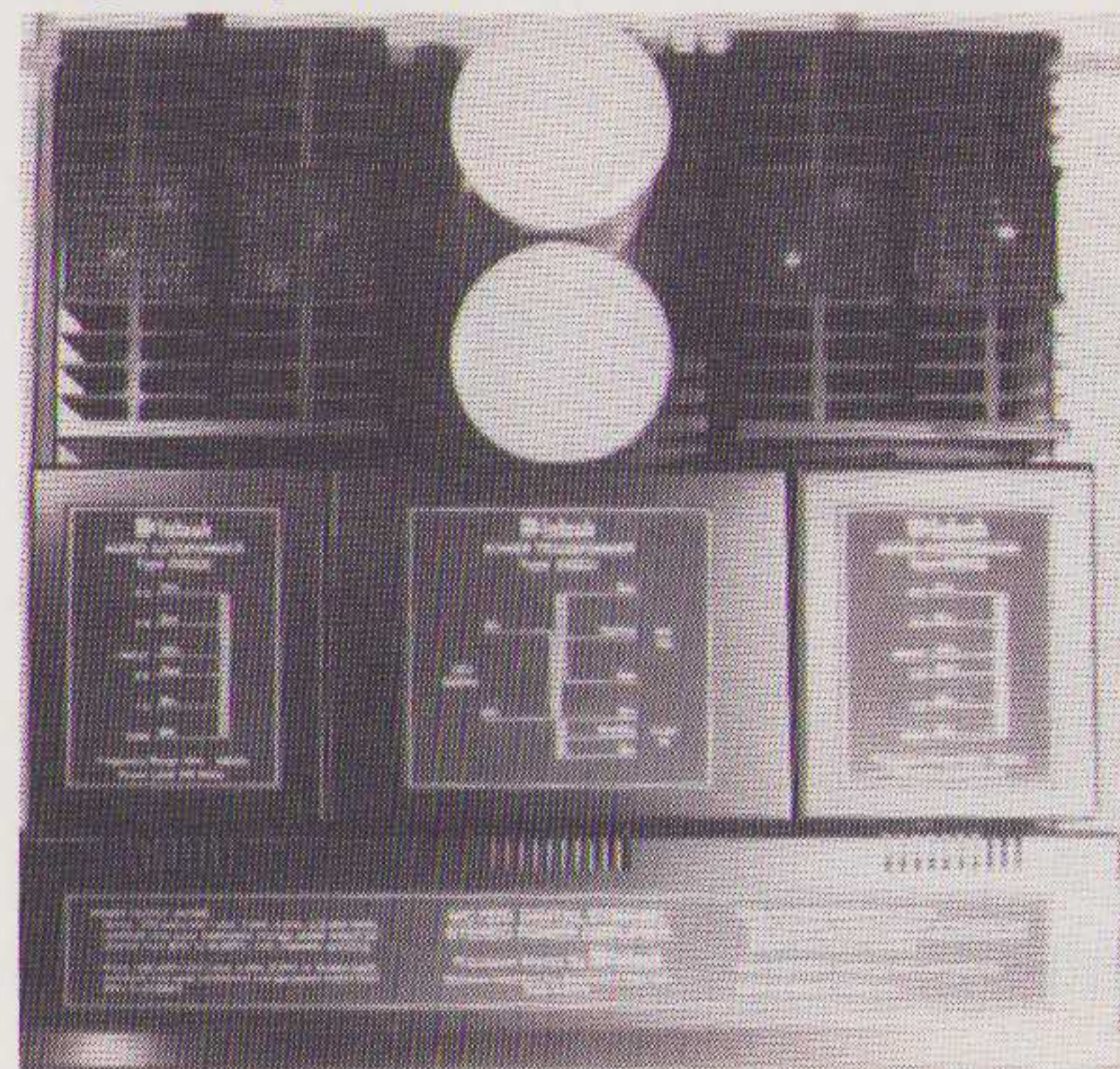


Aan de achterzijde vinden we een strip met twee maal vier luidsprekeraansluitingen voor resp. 1, 2, 4 en 8 Ohm. Verder is een schakelaar aangebracht waarmee de versterker in brug geschakeld kan worden. In dat geval levert de versterker het dubbele vermogen (2 x 270 = 540 Watt) echter dan mono. Je hebt dan voor stereo twee van dergelijke in brug geschakelde versterkers nodig. Voorts zijn twee cinch bussen voor de ingangen aanwezig en een omschakelaar voor de gevoeligheid van 0,75 Volt of 2,5 Volt.

De meegeleverde gebruiksaanwijzing vermeldt dat deze versterker speciaal voor zeer dynamische, bijvoorbeeld digitale, bronnen ontwikkeld is. Men heeft de schakeling zodanig ontworpen dat een oversturing met 10 dB boven het maximale ingangsniveau geen hoorbare vervorming genereert. Dat is bijzonder gezien de meer gebruikelijke specificaties die niet meer dan 1 à 1,5 dB oversturing toelaten! De oorzaak voor deze riante marge kan deels gevonden worden in de configuratie rond de uitgangstransformator. Het begrenzigingsgedrag is hierdoor vergelijkbaar met dat van een buizenversterker (met uitgangstransformator).

## Techniek

De schakeling is opgebouwd uit twee spanningsversterkers en daaraanvolgend een stroomversterker. De eerste spanningsversterker bestaat uit een IC (1/2 5534). Na de eerste trap volgt een mutetransistor die na het inschakelen van het apparaat het volume vertraagd laat opkomen.



De achterzijde van de regelversterker. Een indrukwekkend aantal aansluitingen!

Hieronder het bovenaanzicht van de eindversterker. Alles is zeer fors uitgevoerd.

Daarna volgt een tweede spanningsversterker bestaande uit een differentiaal, uitgekoppeld via een stroomspiegel en gevolgd door een enkele transistor. De laatste levert de volle uitgangsspanning. Hierna komt een spanningsbron waarmee de bias van de eindtransistoren wordt ingesteld, gevolgd door twee medium power transistoren die elk drie eindtransistoren aansturen. De push pull uitgang is verbonden met het 3 Ohm punt op de uitgangstransformator. Vanaf de uitgang vindt overall tegenkoppeling plaats naar de differentiaal trap.

Er zijn een aantal begrenzings- en beveiligingen ingebouwd. Parallel aan de ingang van de tweede differentiaal is een op amp geschakeld die het ingangssignaal vergelijkt met het tegenkoppelsignaal. Bij te grote amplituden stuurt dat IC een bruggelijkrichter aan die gekoppeld is met een led. Die led zit samen met een LDR in een IC-behuizing. De LDR nu staat parallel aan de ingang van de versterker en regelt daar het signaal terug. Bij te grote signalen gaat een oversturingslampje op de frontplaat branden. De stroomversterker is voorzien van een actieve schakeling die de uitgangsstroom begrenst. Er is GEEN relais in de uitgang toegepast! De koelplaten zijn voorzien van een thermische schakelaar die de lichtnetaansluiting onderbreekt bij oververhitting.

De voeding wordt gebufferd met twee forse elco's van elk 38.000 uF. Aan de primaire zijde van de transformator zijn twee temperatuurafhankelijke weerstanden aangebracht (NTC's) die er voor zorgen dat bij het inschakelen de inschakelstroom beperkt blijft, dit om te voorkomen dat de gebruiker zonder licht komt te zitten. Het ingangs-IC wordt gevoed vanuit een discreet gestabiliseerde voeding van + en - 15 Volt.

De schakeling is recht-toe-recht-aan en gelukkig veel simpeler dan de gebruikelijke schakelingen in eindversterkers met een vergelijkbaar uitgangsvermogen. Vooral het ontbreken van een uitgangsrelais spreekt ons zeer aan. Jammer is wel dat aan de ingang een IC toegepast werd. In eerdere uitvoeringen was dat deel discreet opgebouwd. Jammer is ook dat zowel in de differentiaal versterker als in de stroomspiegel geen lokale tegenkoppeling is toegepast.

De opbouw van de eindversterker en de gebruikte onderdelen duiden op een grote bedrijfszekerheid. Zowel de regel- als de eindversterker zijn schier onverwoestbaar en zullen naar ruwe schatting zo'n 20 jaar lang hun eigenschappen behouden.

## Muziek

De beide apparaten waren eerder langdurig in gebruik geweest en we hebben ze slechts enkele dagen aangesloten alvorens de combinatie te beluisteren. De apparatuur werd als

volgt aangesloten:

### bronnen:

SONY CD-speler CDP-790 met interlink Esoteric Audio

Draaitafel Thorens met DL-103 en interlink RG-58-U

### overige kabels:

tussen regel- en eindversterker Monster Interlink 400

tussen eindversterker en luidsprekers van-den-Hul Clearwater

### luidsprekers:

Piega LDR 6.0 (beide regelaars neutraal)

Het eerste dat opviel bij gebruik van CD's was de rust in het signaal. Er is geen sprake van enige agressiviteit. De controle over het luidsprekergedrag is eveneens uitstekend. Bij het beluisteren van "l'Oiseau de Feu" van Stravinsky kwamen celli en contrabassen er bijzonder overtuigend en gedragen uit. De pauken die Stravinsky veelvuldig gebruikt zijn zeer levensecht, realistischer dan uit menige andere versterker. Ook opvallend was het stereobeeld. De plaatsing is goed tot uitstekend. In de breedte hebben we geen klagen, het geluid is breder dan de luidsprekers opgesteld zijn. Zelfs de diepte is goed voor een transistor versterker. Niet zo diep als sommige buizenversterkers laten horen, maar alleszins overtuigend. We hebben de hele CD afgeluisterd, iets wat zelden gebeurt (!). Aan muzikaliteit geen gebrek, het geluid is plezierig en rustig ondanks het soms wat hoge volume. Kortom, je blijft luisteren en genieten. Het enige minpuntje is misschien dat er weinig "lucht" om de instrumenten zit en de akoestiek van het Concertgebouw leek af te wijken van wat we uit sommige High End installaties gewend zijn.

De luistersessie werd vervolgd met een plaatje van Billie Holliday. Daarmee is wel iets mis. Alle instrumenten kwamen naar voren en leken op dezelfde rij te staan als de zangeres. Dat hadden we niet eerder gehoord. Dan maar weer iets anders opgezet, ditmaal Maaike Nicola. De opnamen uit de beroemde jazz studio van Max Bolleman in Monster zijn samengesteld uit een meersporen mix. Dat is te horen. Ook te horen is het grommende laag van de contrabas van Koos Wiltenburg. Toch bevalt het niet, de stem van Maaike is niet helemaal wat we gewend zijn. Klasse-B? Het zou kunnen. Dan maar een plaat op. Nat King Cole ditmaal, "Live from the Sands". Dat klinkt weer wel goed. Alhoewel, ook hierbij is de diepteafbeelding niet optimaal en vooral de zaal lijkt platgedrukt. Desondanks klinkt het moeiteloos. De swingende Nat is zo boeiend dat we ook deze plaat geheel afdraaien, genietend van deze zo vriendelijk klinkende zanger en het goed aanvullende en swingende orkest.

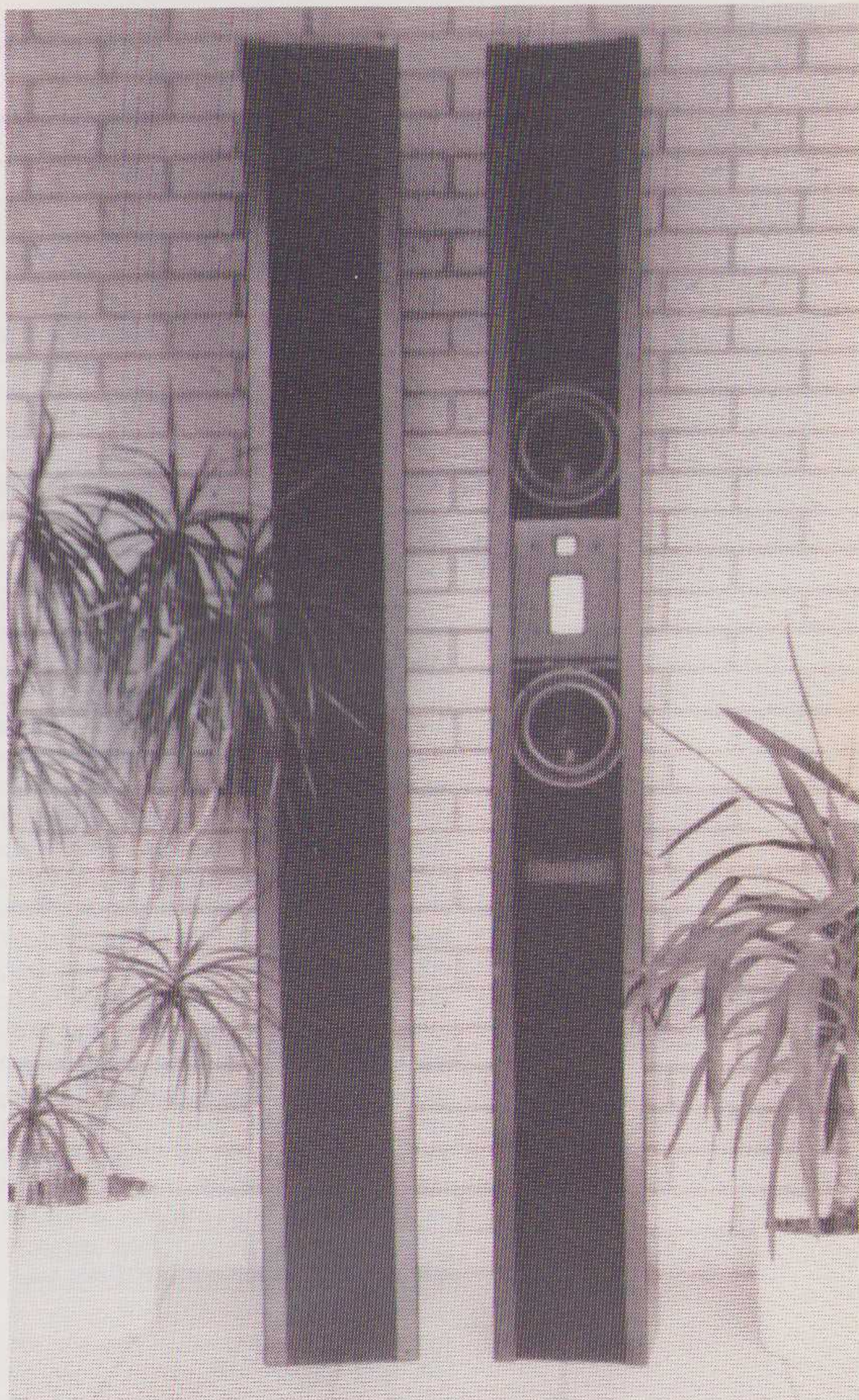
Nog een plaatje. Nu eens wat anders, Ulla Meinecke, roemruchte Duitse pop. Hier mist weer wat. De stem lijkt omfloerst en de stereoeffecten zijn niet boeiend. De impact van de basedrum is weer voelbaar en het geheel staat als een huis. Terug naar CD. Van de importeur hadden we een demonstratieplaatje gekregen: Amanda McBroom 'Dreaming'. Dit plaatje is opgenomen met uitsluitend Monster Kabels voor alle verbindingen. Het is een soort romantische popmuziek; leuke teksten die nog verstaanbaar zijn ook. Op de achtergrond zit een synthetische basedrum. Dat gaat laag, heel laag. Zo laag dat je het in je maag voelt stampen. Toch is ook hier iets aan de hand in het middengebied. De stem is lichtelijk omfloerst wat iets van het boeiende wegneemt. Op deze plaat staat o.m. het bekende nummer 'The Rose' wat alleszins overtuigend klinkt.

## Conclusie

De algemene indruk is dat het om een heel erg stabiele installatie gaat. Het geluidsbeeld blijft hetzelfde bij elk volume en dat komt zelden voor. Bij CD lijkt het geluid iets beter gepreciseerd en vooral het laag is bij sommige CD's bloedstollend, iets wat we bij de platen misten, wetend dat de gebruikte platen ook een onvoorstelbaar diep laag kunnen geven. De pick up ingang is dus niet optimaal. Opvallend is en blijft dat CD's niet agressief klinken en de dynamiek van sommige CD's is beter dan we dachten.

Het gaat dus kortom om een goed klinkende en betrouwbare installatie die vele jaren plezier kan geven. Misschien graaft de installatie niet zo diep als sommige buizenschakelingen, maar gezien de overige aspecten is daar mee te leven. De 'betere' buizenversterkers missen veelal de 'push' die McIntosh probleemloos neerzet. 'Moeilijke' luidsprekers blijken ook geen probleem te vormen. Al met al een goede installatie, aansluitbaar op de meeste luidsprekers, en daarbij, mits voorzien van goede bronnen en kabels, nog muzikaal ook. Wat wil je nog meer.

We hebben de PIEGA's ook nog beluisterd met andere versterkers. Sommige 'zware' jongens lieten het volkomen afweten. Onze eigen A-25 redde het wel, hoewel niet al te luid. Daarna werd de McIntosh eindversterker weer aangesloten. Ditmaal rechtstreeks uitgestuurd door de CD-speler dus zonder de bijbehorende regelversterker. Dat scheelt! Dat scheelt veel. Het stereobeeld wordt aanzienlijk beter en zelfs oude (met buizen) analoog opgenomen plaatjes klinken nu goed. De McIntosh eindversterker zorgt voor rust en autoriteit en de Piega's zetten een onwaarschijnlijk 'schoon' geluidsbeeld neer. Met enige spijt lieten we de apparatuur naar collega Bish verhuizen. Het was een ervaring zoals we die slechts zelden beleven!



Hierboven de slanke Piega luidsprekers.

Onder het achteraanzicht van de McIntosh eindversterker.



# Zoveel mensen, zoveel wensen... een 'second opinion'

door Eric Bish

Regelmatig belanden op de redactie apparaten die tot de categorie 'bijzonder' gerekend mogen worden. Het gaat dan vaak om zeer kostbare apparaten, die tot de paradepaardjes van de desbetreffende importeur behoren. Wij proberen dan zo goed mogelijk op papier te zetten wat onze ervaringen zijn. Apparatuur uit deze prijsklasse (budgetklasse IV) is niet te beschrijven met weinig genuanceerde benamingen als 'slecht' of 'goed'. Alhoewel de meeste audiophielen het toch zeker wel eens zijn over een groot aantal zaken, zie je toch dat per persoon verschillende prioriteiten aan de kenmerken van een geluidsinstallatie gehecht worden. De één prefereert een strakke en een bijna analytische klank, terwijl de ander best bereid is daaraan concessies te doen, ten gunste van de levendigheid en levensechtheid van de muziekweergave. De muziekbeleving wordt dan uiteindelijk toch steeds meer een kwestie van smaak. Bij ons is dat natuurlijk niet anders. Onze hoofdredacteur, John van der Sluis, en ondergetekende hebben een soort blindproef uitgevoerd. Eerst heeft John geluisterd en zijn mening daarover gevormd en vervolgens heb ik geluisterd. Pas naderhand is hierover van gedachten gewisseld. Vandaar dat U in dit nummer twee recensies aantreft van dezelfde muzikinstallatie. De meningen lopen niet echt ver uiteen maar het is toch duidelijk dat geen twee mensen op dezelfde manier tegen een installatie aankijken.

## De configuratie

Op weg naar huis lag er voor zo'n slordige fl. 20.000,- gulden aan geluidsapparatuur in de auto. Er kon niemand meer meerijden want de gehele auto was gevuld met twee Piega LDR 6.0 luidsprekers van bijna 1.90 meter hoog, twee grote dozen waarin de McIntosh MC 7270 stereo-eindversterker en de McIntosh C31V regelvoorversterker waren verpakt, en een handvol kabels en CD's. De auto zakte enigszins door onder het gewicht want de luidsprekers wegen ongeveer 37 kg per stuk en de eindversterker is met, pak 'm beet, 43 kg (incl. verpakking) ook niet voor de poes. Thuis aangekomen blijf je uitpakken. Zowel de voor- als de eindversterker zijn elk in maar liefst drie dozen verpakt. Het zeer forse en robuuste uiterlijk ervan, met name van de eindversterker, vergeet je niet zo snel. Ik herkende deze set dan ook meteen van de laatste FIRATO. Deze versterkercombinatie heb ik toen even vluchtig mogen beluisteren (voor zover je tenminste goed kunt luisteren

op deze altijd zeer rumoerige beurs) op twee Klipsch hoornluidsprekersystemen met hoog rendement. De tijd en de omstandigheden lieten het toen echter niet toe om een gefundeerd oordeel te vormen. De luidsprekers heb ik zowel beluisterd met OCOS (2e plaats in kabeltest A&T no. 11) als met Eagle 4-kw draat kabel. Als interlink werd DC-kabel (gedeelde 1e plaats in interlinktest A&T no. 13) en zelfbouw 'Pyros' gebruikt. Als bron werd een AKAI CD-93 CD speler gebruikt.

De combinatie van voor- en eindversterker lijkt mij uitermate geschikt voor presentatiedoeleinden. De eindversterker heeft voldoende uitgangsvermogen en kan dat afgeven aan elke denkbare belasting, om er een grote ruimte mee vol te blazen. De voorversterker is voorzien van een groot aantal aansluitmogelijkheden. Het is bijvoorbeeld mogelijk om, met een extra uitbreiding, ook videosignalen met het geluid mee te schakelen. Ook is het mogelijk om verscheidene afstandsbedieningen aan te sluiten. Hierdoor kan de voorversterker vanuit twee ruimtes bediend worden. Tenslotte kunnen de ingebouwde klankregelaars, in de vorm van een equalizer en loudness regeling, zeer handig zijn om slechte opnamen (bijvoorbeeld het geluid van een videorecorder) nog enigszins leefbaar te maken. Kortom, mogelijkheden te over voor die mensen die moeten werken met audio- en videoapparatuur.

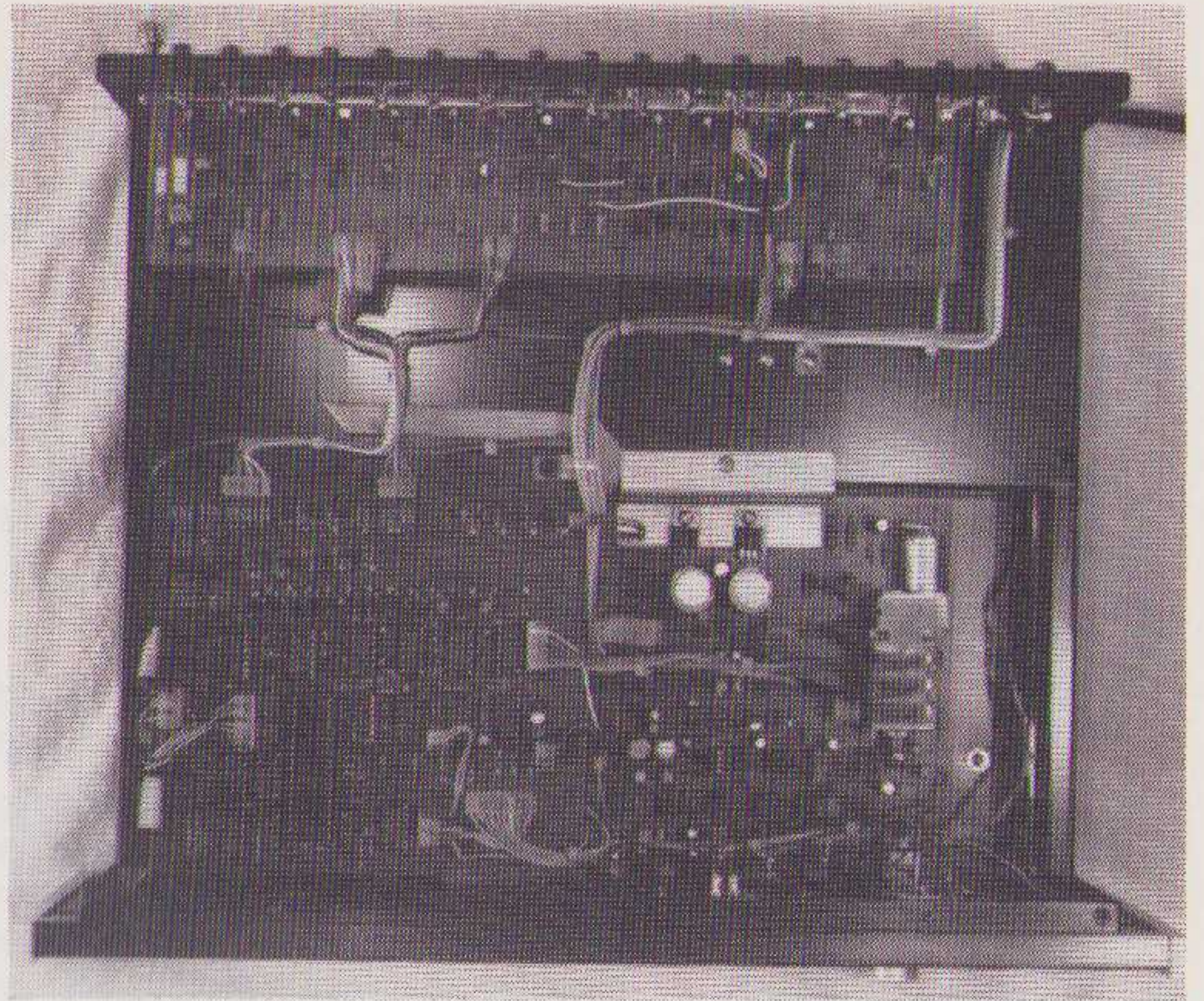
## Luisterervaringen

De enige mededeling die ik vooraf over deze geluidsinstallatie kreeg, was dat de luidsprekers nogal versterkeronvriendelijk waren. De nominale impedantie is met 4 Ohm natuurlijk al vrij laag, maar de midden- en hoogunits zouden voor een flinke dip in het impedantieverloop kunnen zorgen. Mijn eigen bescheiden versterkertje (A15-MK2), dat in principe ook voor 8 Ohm luidsprekers is bedoeld, had er inderdaad moeite mee. De volumeregelbaar moest ver open om een redelijk volume te halen, en als het een beetje hard moest, dan kwam er als het ware geen hoge noot meer uit. Het geheel klonk allemaal erg moeizaam en het was duidelijk dat de versterker geen enkele reserve meer had. Dit is ook één van de punten waarop de meningen uiteen lopen. Mijn idee is dat een groot deel van deze ervaringen berust op de grootte van de luister ruimte en het geluidsniveau waarop naar de muziek geluisterd wordt.

In ieder geval is de A15-MK2 aan de kant gezet en werd de McIntosh aangesloten. Deze versterker is natuurlijk, wat vermogensafgifte betreft, een beest van een apparaat. Continu kan er 270 Watt geleverd worden, terwijl er ook niet voor teruggedrukt wordt om, in pieken, vrolijk het dubbele te leveren. Doordat deze versterker is voorzien van een uitgangstransformator met verschillende aftakkingen voor 1, 2, 4 en 8 Ohm, was het aansluiten van een 4 Ohm belasting geen enkel punt. En inderdaad: de McIntosh had er totaal geen moeite mee om de Piega's vele (mooie) deciBels te laten leveren. Het stereobeeld bleef zelfs bij luide passages, met veel instrumenten tegelijk, heel stabiel en precies. Wel bleef een eerste indruk bestaan: Er komt weinig hoog uit de luidsprekers! Je krijgt een beetje doffe klank en het geluidsbeeld klinkt niet open. Zelfs toen de hoogregelaar, op de achterzijde van de luidspreker, in de + stand werd gezet, bleef deze indruk bestaan. De klank is mede hierdoor weinig spectaculair te noemen en de eerste indruk van argeloze passanten was dan ook niet van 'Aah' en 'Oh, wat mooi!'. Werd er echter iets langer geluisterd dan werd, bijna unaniem, veel waardering uitgesproken voor de klank van het geheel. Dit was inderdaad ook mijn eigen ervaring. Juist doordat de klank niet-spectaculair is, kon moeiteloos langer geluisterd worden en nam de waardering voor de set juist toe. Het viel ook op dat de midden- en hoogunits werkelijk kaarsrecht naar voren stralen. Alleen met de midden- en hoogunit op oorhoogte, en ongeveer recht vooruit, heb je optimaal geluid. Werd er iets van deze positie afgeweken dan werd direct de hoogweergave zwakker. Gelukkig vormde dat geen enkel probleem want, zittend op een bank of stoel, heb je de units precies op oorhoogte.

De laagweergave vond ik, zeker in vergelijking tot de precisie van de weergave van het midden- en hooggebied, wat tegen vallen. De laagste tonen kwamen er wel uit maar het leek wat moeite te kosten. De klank is wat rommelig en niet echt strak. Drums en paukenslagen klonken erg vriendelijk maar niet echt overtuigend. De levendigheid van de muziek is mede hierdoor wat groter dan bij een installatie met een wat meer analytisch karakter. Ik ben ervan overtuigd dat er een grote groep liefhebbers is voor luidsprekers met deze klank.

Als een relatief zwakke bron een ongevoelige eindversterker aan moet sturen, of als de ingangsimpedantie van de eindversterker te laag is voor de sturende bron, dan is een voorversterker onvermijdelijk. In zijn algemeenheid kan echter wel gesteld worden dat een voorversterker, indien niet strikt noodzakelijk, vermeden moet worden. Elke component in de signaalweg is immers hoorbaar en een voorversterker, hoe goed ook, zal altijd signaalverlies veroorzaken. De McIntosh eindversterker heeft een gevoeligheid van 750 mV bij een ingangsimpedantie van 20 kOhm. Het aansluiten van een voorversterker op deze eindtrap is



derhalve, voor bijna alle gevallen, niet noodzakelijk. Uit bovenstaande kan al opgemaakt worden dat het enthousiasme voor het gebruik van voorversterkers vrij laag is. Toch is de voortrap een zo'n eerlijk mogelijke kans gegeven en is er geluisterd naar de invloed ervan. Ik heb dat onder andere gedaan met een plaatje van Kate Bush. Zij heeft een nogal typerende stem die uniek genoemd kan worden. Zonder voorversterker stond ze echt voor je te zingen. Er was lucht om haar heen en de akoestiek van de opnameruimte was goed te horen.

Toen de McIntosh voorversterker er tussen gezet werd schrok ik toch wel even. Het leek wel of tante Kate achter een gordijn stond te zingen! De stem klonk uit de verte en de lucht en de akoestiek waren totaal verdwenen. Enig signaalverlies is te verantwoorden maar dit ging, helaas, toch wat te ver. Het is jammer voor McIntosh maar er is maar één conclusie mogelijk: deze voorversterker is niet geschikt voor de audiophil. De audio-/video-sleutelaar, voor wie geluidskwaliteit niet de hoogste prioriteit heeft, zal er daarentegen ongetwijfeld veel plezier en gemak van kunnen vinden.

## Metingen

Toen bemerkt werd dat de A15-MK2 niet in staat was de PIEGA's optimaal aan te sturen, werd de nieuwsgierigheid sterk geprikkeld. Hoe versterkeronvriendelijk zijn deze luidsprekers eigenlijk?

Met behulp van een meetwaardenrecorder, een sweepgenerator en nog een paar van die snuisterijen kan het impedantieverloop vrij nauwkeurig bepaald worden. Voor het verkrijgen van een indruk gaat dit echter veel te ver. De PIEGA luidspreker werd daarom aangesloten op een eenvoudige functiegenerator met een, door een weerstand vastgelegde, uitgangsimpedantie van 50 Ohm. De luidspreker vormt met de uitgangsimpedantie van de generator een spanningsdeler.

Hierboven het inwendige van de McIntosh regelversterker. Ondanks de vele functies ziet het er netjes en overzichtelijk uit.



Het front van de Piega LDR 6.0 van nabij bekeken. Duide-lijk is de gecombineerde mid- den-hoog bandunit te zien. Deze unit wordt op specifica- tie bij Philips vervaardigd en wijkt dus (in gunstige zin) af van de gebruikelijke Philips band- units.



Door met een oscilloscoop de top-topspan-ning over de luidspreker te meten, en deze te vergelijken met de onbelaste spanning van de generator, kan de absolute waarde van de im- pedantie berekend worden. De gevonden waarde dient echter uitsluitend als richtwaar- de omdat voor een nauwkeuriger indicatie van de onvriendelijkheid ook met de volgen- de punten rekening gehouden dient te worden:

#### - Fasegedrag

Een belasting die een grote fasedraaiing te- weeg brengt kan voor grote problemen zor- gen voor met name overall-tegengekoppelde versterkers. Deze mate van versterkeronvrien- delijkheid is niet in de meting betrokken. In dit geval is dit aspect ook minder interessant omdat de A15-MK2 niet is voorzien van een overall-terugkoppeling en de McIntosh zo'n grote vermogensreserve heeft dat de grotere stromen, die ontstaan ten gevolge van de fase- draaiing, moeiteloos geleverd kunnen worden.

#### - Stationair bedrijf

Deze meting is uitgevoerd in quasi-stationair bedrijf. Dat wil zeggen dat de impedantie is bepaald voor een continu, sinusvormig sig- naal. Voor dynamisch bedrijf (muziek!) kan de gevonden waarde enigszins afwijken. Voor een indicatie van de dynamische impedantie kan beter de respons op een blokgolfvormig signaal als uitgangspunt gebruikt worden. Uit de stijtheid van de flanken kan dan de dyna- mische impedantie berekend worden.

Nogmaals, het betreft hier geen verslag van een uitvoerige meting maar van een luister- test waarbij, ter bevrediging van de nieuws- gierigheid, deze globale meting is uitgevoerd. In onderstaande tabel zijn de resultaten weer- gegeven voor de stand van de regelaars waar- voor ik de luidspreker optimaal vond klin- ken. Dat wil zeggen: hoogregelaar in de +1 stand en de laagregelaar in de neutrale positie.

Maximum impedantie van 6.63 Ohm bij 540 Hz.

Mimumum impedantie van 1.17 Ohm bij 12.5 KHz.

Aan de achterzijde van de Piega bevinden zich twee regelaars, voor midden/hoog en voor lage tonen. Daarmee kan de luidspreker aangepast worden aan de akoestische eigenschappen van de luisterruimte.

Heel duidelijk is uit deze resultaten te zien dat boven de 1500 Hz de impedantie dramatisch lage waarden aanneemt. Dit is natuurlijk voor een belangrijk deel te wijten aan de stand van de hogetonenregelaar, maar in deze positie waren de luisterervaringen nu eenmaal het beste. (De situatie wordt natuurlijk nog erger als ook de lagetonenregelaar in de +1 stand wordt gezet.) Het mag duidelijk zijn dat het grootste deel van de versterkers dit soort be- lastingen, op zijn zachtst gezegd, niet leuk vinden. De kans dat op den duur een zeke- ring sneuvelt, of misschien zelfs een eindtran- sistor, is redelijk groot.

### Conclusie

De PIEGA luidsprekers kenmerken zich door een stabiel en precies ruimtebeeld dat zelfs niet bij luidruchtige, complexe passages verlo- ren gaat. De klank is wat dof waardoor geen open geluidsbeeld ontstaat. Op langere ter- mijn blijkt dit ogenschijnlijke nadeel juist om te slaan in een voordeel. De rustige en nauwkeurige weergave vermoeit niet en het luisteren blijft een aangename ervaring. De luidspreker blijkt nogal versterkeronvrien- delijk te zijn. Niet elke versterker zal derhalve in staat zijn om deze luidsprekers op de juiste wijze aan te sturen. De McIntosh eindverster- ker is een prima keuze om dit soort moei- lijke luidsprekers aan te sturen. Deze verster- ker is in staat om veel vermogen te leveren zonder dat aan geluidskwaliteit ingeleverd wordt. De McIntosh voorversterker is mijns inziens weinig geschikt voor de audiophil. Er wordt teveel aan geluidskwaliteit ingeleverd en bovendien is de eindversterker gevoelig ge- noeg om zonder voorversterker gebruikt te worden. De liefhebbers van het maken van vi- deo- en/of geluidsmontages zullen waar- schijnlijk meer plezier van dit apparaat onder- vinden. De vele aansluit- en bedieningsmoge- lijkheden zijn een uitkomst voor deze groep gebruikers.

### Tabel impedantieverloop Piega LDR 6.0 luidspreker

f:	20	50	100	200	500	1k	1.5k	5k	10k	16k	20k	30k	50k	70k	100k	Hz
Z:	3,9	4,6	3,3	4,2	6,5	4,2	1,8	1,4	1,2	1,2	1,2	1,7	1,9	1,9	2,4	Ohm



### Specificatie C31V regelversterker

Fl. 8.000,-

frequentie respons +/- 0,5 dB	20-20.000 Hz
Maximum output main en tape	8 Veff
Vervorming THD 20-20000Hz	0,007 %
S/N phono	84 dB
S/N overige	88 dB
Max. input phono	90 mV
Max. input overige	10 V
Ingangsimpedantie phono	47 kOhm
Ingangsimpedantie overige	22 kOhm
Gewicht	7,5 kg

### Specificatie MC 7270 eindversterker

Fl. 10.500,-

Stereo Power Output aan enige impedantie	min. 270 Watt
Mono Power Output (bridged) aan 2, 4 of 8 Ohm	min. 540 Watt
Vervorming THD en IM van 250 mW tot 270 Watt	< 0,02 %
Frequentie Respons bij 1 Watt	20-20000 Hz +/- 0,25 dB
idem 10-100000 Hz	+/- 2 dB
Dempingsfactor	>30
Ingangsimpedantie	20 kOhm
Gewicht	37,2 kg

Importeur:

**Audio Import**

tel. 02158-6363

### Specificatie PIEGA LDR 6.0

Fl. 4000,- per stuk

aanbevolen versterker	20-250 Watt
gevoeligheid	90 fB/W/m
frequentiebereik +/- 3 dB	25Hz-50kHz
Wisselfrequenties	1200/5000 Hz
afmeting (hxbxd)	187x22x22 cm
kleur naar keuze	zwart/wit/chroom

importeur

**BSA**

tel. 073-419431

### Naschrift

door John van der Sluis

De Piega luidsprekers zijn voorzien van bandtweeters. Die constructie komt er op neer dat op een folie een geleider opgedampt wordt. De folie wordt opgespannen in een magneetveld. De geleider vormt een spoel, die bij aangesloten wisselspanning de folie heen en weer laat bewegen.

Het voordeel van die methode is dat de bewegende massa heel klein is. Daardoor zullen sprongen in het signaal gemakkelijker gevolgd worden.

Aan dit magneto-statische systeem zit echter ook het nadeel dat de spoelimpedantie heel laag is. De meeste magnetostatische luidsprekers zijn daarom voorzien van een impedanti-transformator die er voor zorgt dat de versterker een impedantie van 8 Ohm 'ziet'. Het nadeel van zo'n transformator is het beperkte frequentiebereik en grotere vervorming.

Bij de Piega is geen transformator toegepast. Zoals uit de metingen van Bish blijkt resulteert dat in extreem lage impedanties op een aantal punten binnen het weer te geven frequentiegebied.

Dat hoeft geen probleem te zijn mits de versterker dat aankan. Er zijn versterkers die dat absoluut niet redden en helaas zijn dat veelal buizenversterkers met een uitgangstransformator. Een 'goede' transistor- of hybrideversterker die grote stromen kan leveren zal er echter geen probleem mee hebben. In het laatste geval heb je dus een heel mooie weergave, waarbij vooral percussieinstrumenten natuurlijker klinken vanwege de snelheid van het systeem.

We hebben de Piega's op verschillende versterkers uitgeprobeerd en inderdaad kunnen ze het niet altijd 'trekken'.

Voor de importeur was een en ander reden om te overleggen met de ontwerpers. Men verwacht nu dat er binnenkort modellen komen met ingebouwde aanpassingstransformator. We hopen nu maar dat al naar gelang de wens van de gebruiker die transformator uitgeschakeld kan worden zodat bij een geschikte versterker een optimaal geluid gerealiseerd kan worden.

De bezwaren van Bish tegen de basweergave deel ik niet. Ik vind dit een extreem goede luidspreker die in zijn prijsklasse heel wat concurrenten kan verslaan op punten als diepte, transparantie, snelheid en natuurlijkheid. De ranke vormgeving in aanmerking genomen (en de diverse kleurstellingen) vind ik het een aanrader voor iedereen die eens iets echt bijzonders wil en er de ruimte voor heeft.

Wel blijft het oppassen met de versterkerkeus!

# Nogmaals Sony CDP-X55ES

door John van der Sluis

Het op digitale wijze noteren van geluid heeft een hoge vlucht genomen. Na de eerste aarzelende stappen (Philips had het project in eerste instantie zelfs van tafel geveegd!) werd er al snel een ware golf van commercieel geweld over het publiek uitgestort. En niet alleen over het publiek, ook de media stonden al snel bol van de lovende kritieken.

Op de recente Firato werd de "CD-kwaliteit" alom als norm gesteld. Cassettes en cassette-decks, versterkers en luidsprekers, alles werd gerelateerd aan deze "CD-kwaliteit".

Ook belangrijke media, waaronder digitale radio, zullen ons laten genieten van de allerbeste, dus digitale, geluidsreproductie. Een technische medewerker van de NOS was iets bescheidener: "De toekomstige digitale radio met 32 kHz sample frequentie voldoet bijna aan CD-kwaliteit".

Inmiddels weten we allemaal dat het CD-geluid telkenjare verbeterd wordt. Dus zo goed als eerder beloofd schijnt het niet te zijn. Langzaam maar zeker zal iedereen toch wel het gevoel hebben dat CD-geluid niet ideaal is. We zouden daarbij kunnen opmerken dat een ideaal hoogstens benaderd wordt. Dat geldt in de filosofie even zo goed als voor geluidswaergave.

Relateren aan "CD-kwaliteit" doet bij mij de nekharen overeind staan.

## Hoe is nu de stand van zaken?

We hebben in de laatste acht jaar veel "verbeteringen" van het systeem gezien. Na 14 bits kwam 16 bits, vervolgens "oversampling". Ook aan de analoge kant viel veel te beleven. Betere condensatoren, gescheiden voedingen, betere ontkoppeling en bij sommige Philips modellen werd zelfs "audiophile" kabel toegepast. Vooral kleine fabrikanten richtten zich op het analoge deel. Betere filtercomponenten en zelfs buizen versterkertrappen waren het gevolg.

Het laatste jaar zagen we een ommekeer in conversie technieken. Philips kwam met "Bitstream", wat inhield dat 1 bit 256 x oversampled werd. Mash doet iets dergelijks met dubbele frequentie en Sony overtreft alles met 1024 x oversampling bij een klokfrequentie van omstreeks 50 MHz.

Ook op andere fronten is Sony actief. Zo heeft men een nieuw opnamesysteem ontwikkeld

met in de gehele keten een resolutie van 20 bits. De hiermee gemaakte opnamen worden onder eigen naam uitgebracht bij het speciale label "Sony Classics". Ook de nieuwste DAT-recorder werkt volgens het eigen Sony 1-bit systeem. Met al dit technisch vernuft mogen we veronderstellen dat Sony op een goede en misschien zelfs "muzikale" wijze bezig is.

De vorige maand besproken CD-speler, de CDP-X55ES, heeft iets gemeen met alle nu bekende 1-bit systemen. Al die spelers gebruiken een D/A-converter met een differentiële uitgang. Als je zo'n uitgang optimaal wil benutten, heb je daaraan volgend een versterker met een differentiële ingangstrap nodig. In eerdere besprekingen hebben we gemeld dat anderen dat niet, of in ieder geval niet optimaal, doen. Sony wel. Het schema laat zien dat er een configuratie met 3 op amps is toegepast, zoals gebruikelijk bij instrumentatie versterkers. Beide uitgangen van de D/A-converter zijn verbonden met de inverterende ingang (een virtueel aardpunt!) van de eerste twee op amps. Opmerkelijk is ook dat er geen keramische condensatoren zijn toegepast, maar polyester typen. De uitgangselco wordt keurig overbrugd met een "normale" condensator en in serie met de mute-transistor is een weerstand van 10 Ohm geschakeld.

Tot zover ziet het er voortreffelijk uit en in ieder geval beter dan we gewend zijn. Het enige minpuntje is misschien dat de voeding van de IC's niet lokaal ontkoppeld is.

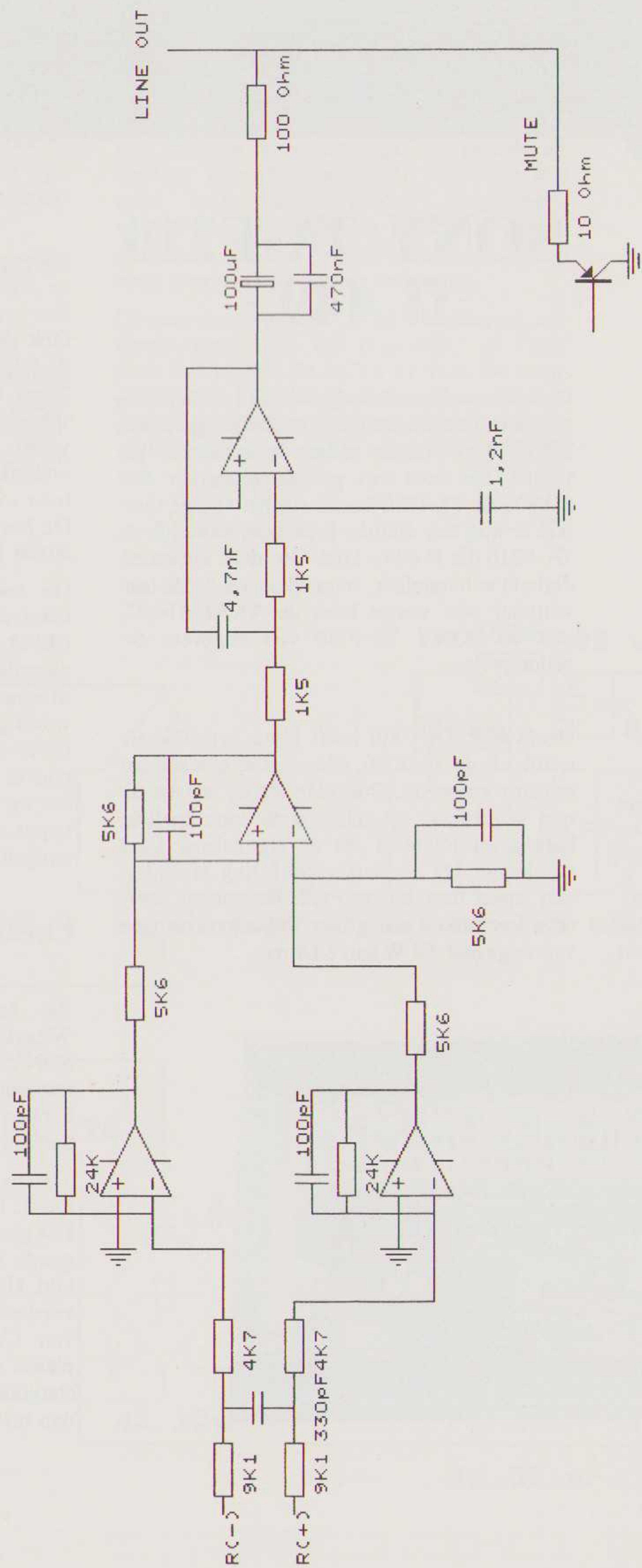
De IC's zijn van het type 5532 (dat is een dubbele 5534). De vraag is nu of een dergelijk IC in staat is de zéér snelle signalen uit de DAC te verwerken. De kans bestaat dat het ingangscircuit gaat begrenzen (slewen) of zo nu en dan vastloopt tegen de voeding (een vorm van TIM).

In overleg met de Nederlandse importeur hebben we Sony voorgesteld een discrete schakeling toe te passen zonder tegenkoppeling. Dat kan met transistoren (een goed voorbeeld is de Akai CD-95) of, als je het echt audiophile wil doen, met buizen.

Onlangs spraken we met één van de ontwerpers van de Sony DAT-recorder. In die recorders zit (bij afspelen) dezelfde elektronica als in de CDP-X55. Er werden samen met hem enkele metingen verricht waarbij bleek dat het kloksignaal (en de harmonischen) een stoorsignaal in de analoge uitgang genereren op een niveau van -60 dB. Dat nu kan veroorzaakt worden doordat de IC's slewen.

Een veronderstelling is nu dat het 1-bitssysteem van Sony nog beter zou kunnen klinken indien dat stoorsignaal beter onderdrukt wordt.

De technische dienst van de Nederlandse importeur is nu doende de IC's te vervangen door snellere typen. We laten u het resultaat nog weten.



AUDIO & TECHNIK Sony CDP X55ES

Size Document Number

A

REV

Date: August 23, 1990 Sheet of

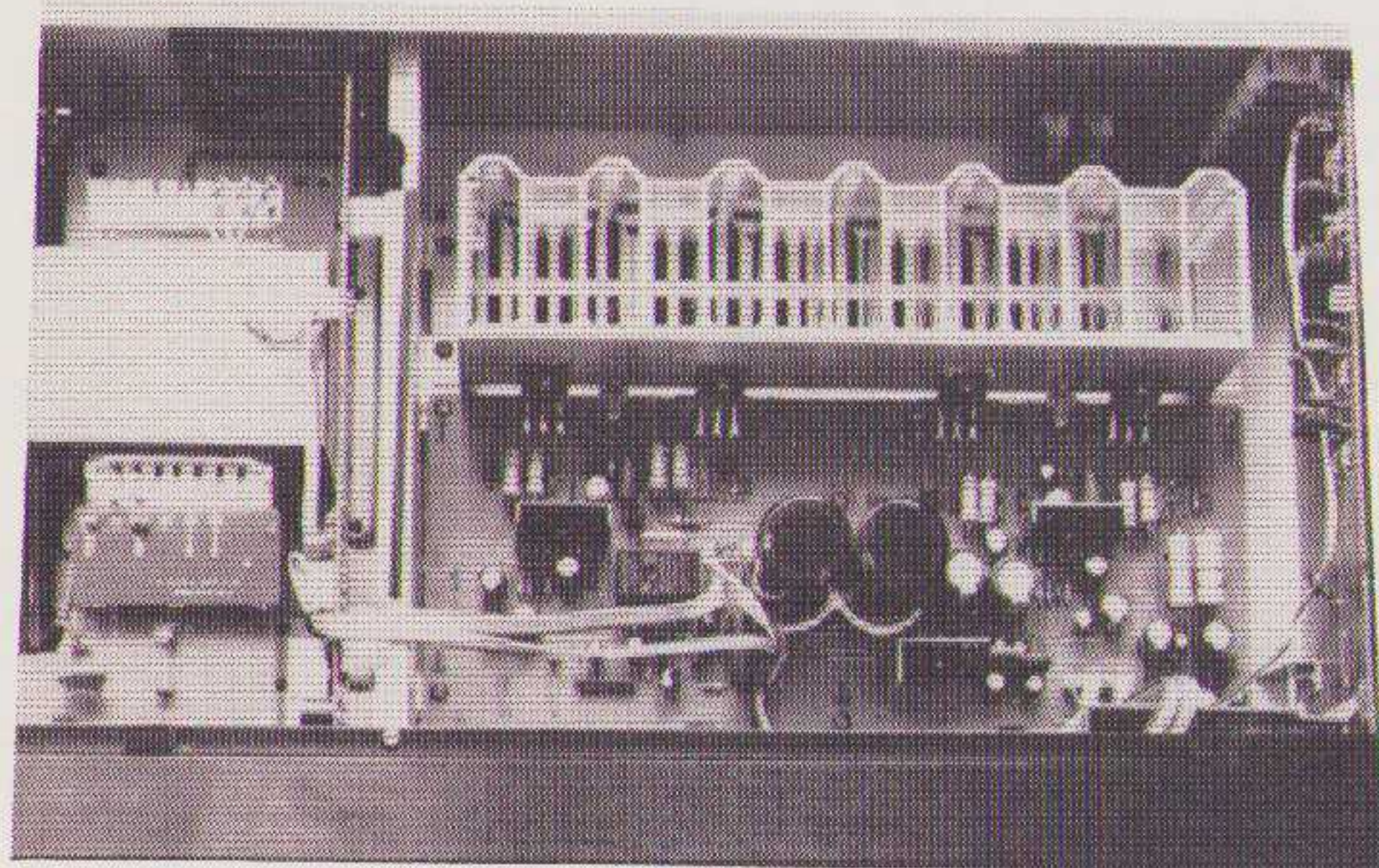


## SONY TA-F210 fl 449,-

In de versterkertest Budgetklasse I in het vorige nummer is een klein foutje geslopen. SONY had ons de verkeerde versterker gestuurd. De door ons geteste versterker van SONY, de TA-F110 kostte slechts fl 349,- terwijl er nog een duurder type was, namelijk de TA-F210 die fl 449,- kost. Om deze onevenredigheid te herstellen, vergelijken we nu de testwinnaar van vorige keer, de AKAI AM-35, met de SONY TA-F210 van ongeveer dezelfde prijs.

De SONY TA-F210 heeft bijna hetzelfde uiterlijk als de TA-F110, alleen zit er een rec out selector extra op. Ook hier zit de source direct schakelaar op zodat je de toonregeling, balans en loudness uit de signaalweg kunt schakelen. De versterkerschakeling is anders van opzet dan bij de F110. Bovendien heeft deze versterker een groter uitgangsvermogen van ongeveer 60 W aan 8 Ohm.

Hieronder het inwendige van de Sony versterker. De koeler is speciaal voor dit model vervaardigd. De elektronica is overzichtelijk op een grote print ondergebracht, behalve de phonotrap die verticaal aan de rechterkant is geplaatst.



### Constructie

Ook deze kast zit weer stevig in elkaar door de hoge dwarsschotten die door de hele kast lopen en de voeding van het audiogedeelte scheiden. Het koelblok heeft een eigenaardige vorm, die wij nog nooit gezien hebben. Desondanks werd de versterker niet te warm, toen we hem een paar weken aan lieten staan. De bodemplaat kan er niet uit, wat reparaties ietwat bemoeilijkt.

De voedingsspanning wordt afgevlakt door twee elco's van 10000 uF van het merk ELNA. In de gehele schakeling worden koolweerstanden gebruikt en er zitten veel keramische condensatoren in. De eindversterker wordt per kanaal gestuurd door een stuur-IC (STK-module). De eindversterker bevat twee plastic eindtorren per kanaal. In deze versterker zit géén FTZ-ontstoring. Er zit flink wat koper tussen versterkerprint en de speakeruitgangen.

### Luisterresultaat

We hebben deze versterker getest met Wharfedale Diamond 4 luidsprekers en een SONY CDP 790 CD-speler, die elders in dit nummer wordt besproken. Voor de interlinks hebben we de Monster 400 kabel gebruikt, de testwinnaar van onze interlinktest.

Tijdens de luistersessie was het panel unaniem. De voorkeur ging uit naar de SONY. Het grotere vermogen van dit type kwam ten goede van de controleerbaarheid van het geluid. Het hoog was niet zo fel als bij de AKAI-versterker. Vooral de koperblazers op de CD van Copland klonken warmer. Het geluid plakte minder aan de luidsprekers vast. Het stereobeeld was ruimtelijker, dieper en lossier dan bij de AKAI.

# A-25

## hybride 25 Watt versterker (II)

Zoals sommige lezers al ontdekt hebben is er in de onderdelenlijst in het vorige nummer een foutje geslopen. Dat betreft echter uitsluitend de nummering resp. er is een schema met verkeerde nummering afgedrukt. Voor de meeste hobbyisten zal dat geen probleem zijn, reden waarom we dat niet opnieuw afdrucken.

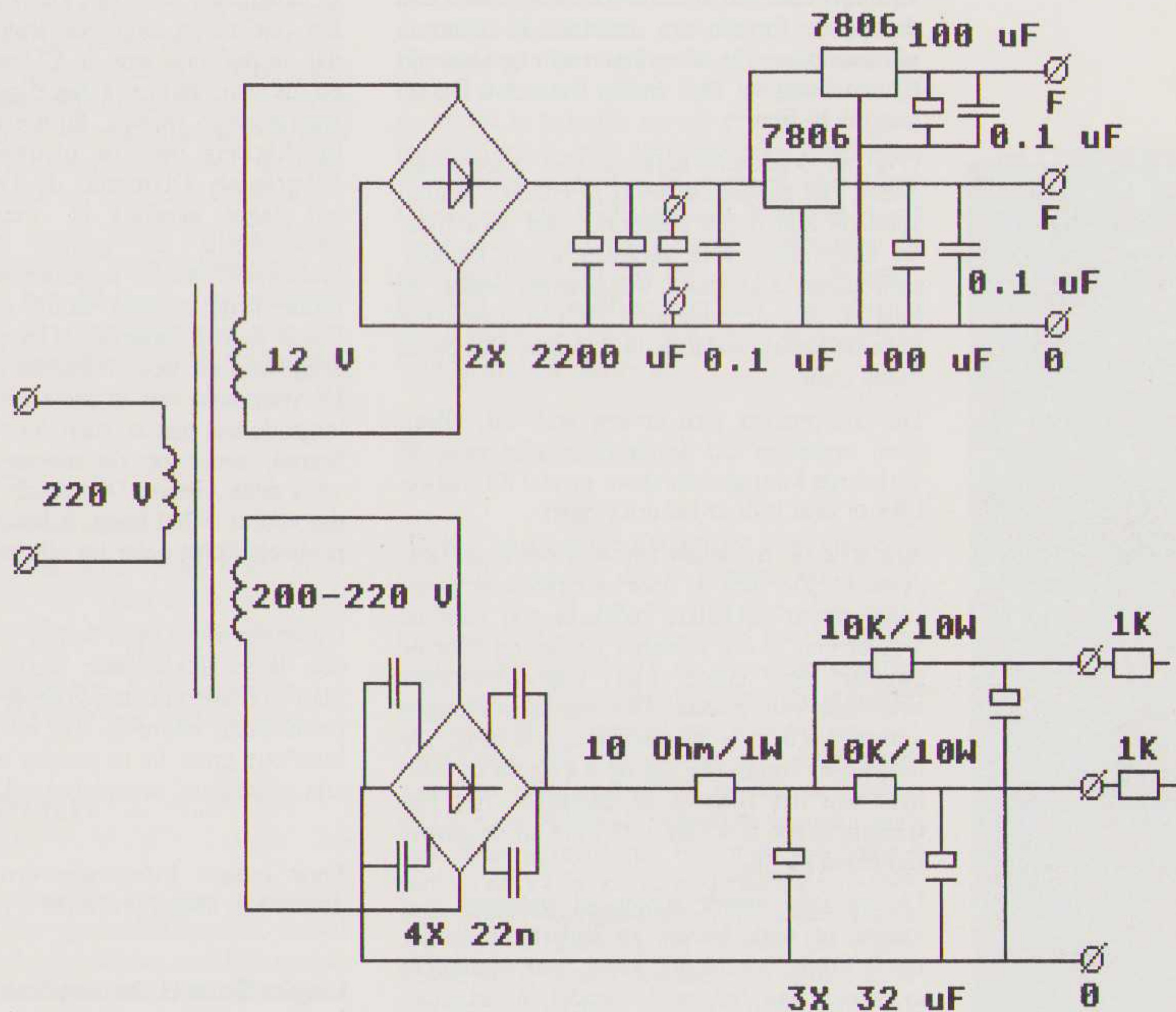
Bij de printplaten wordt het goede schema met bijbehorende onderdelenlijst geleverd. Ook in de bouwbeschrijving is het goede schema met bijbehorende onderdelenlijst afgedrukt.

Voor een optimale werking van de schakeling is het trouwens dringend gewenst de bouwbeschrijving op de voet te volgen. Afwijkingen in de bedrading kunnen bijvoorbeeld tot een matig resultaat leiden.

### Voeding

Hieronder is het schema met onderdelenwaarden voor de hoogspannings- en gloeidraadvoeding gegeven. Aan de 12 Volt-zijde zijn twee extra aansluitpunten aangebracht, waarop een bekerelco van 10.000 uF aangesloten kan worden. Daarmee wordt een maximale bromonderdrukking verkregen.

De laagspanning voor de fet's bestaat uit een transformator van ILP type 61015 of 71015 (resp. 225 en 300 VA bij 2 x 22 Volt). De bruggelijkrichter is een metalen type van 25 Ampère. Afgevlakt wordt met minimaal 2 x 10.000 uF; liever nog 2 x 22.000 uF bij 40 Volt.



# LOGIC SOUND ACOUSTICS

door Michiel Noordermeer

Onlangs is er weer een nieuwe Nederlandse luidsprekerfabrikant op de markt verschenen met drie modellen pijpluidsprekers. De luidsprekers zijn van PVC-pijp gemaakt. Omdat dit luidsprekermodel qua constructie en afwerking veelbelovend leek, was dit voor ons een goed argument om ze eens goed te beluisteren.

Wat opvalt is de manier van demping die is toegepast. De buitenkant van de pijp is bekleed met vilt. Dit onderdrukt de eventuele resonanties van de behuizing, zonder de basweergave aan te tasten, wat vaak gebeurt wanneer de demping aan de binnenkant van de buis zit.

Op de foto links staat de goedkoopste van de drie modellen luidsprekers afgebeeld, de LS 5.75 (fl. 500,- per stuk). Het zwarte schuimstofdoek, wat geheel rondom de pijp hoort te zitten, is speciaal voor de foto weggelaten. De dempende functie van dat doek is echter te verwaarlozen. De afmetingen van de kast zijn 67 cm hoog en 18,2 cm in diameter. De inhoud is 10 liter.

Over de kastconstructie is zeer goed nagedacht. Het geheel zit stevig in elkaar. De luidsprekers zijn netjes afgewerkt, wat door nieuwe fabrikanten vaak vergeten wordt. De aansluitbussen zijn mooi weggewerkt onder de kast en aan de onderkant zit een uitsparing voor de kabel, zodat de luidspreker niet op de kabel staat.

De luidsprekers zien er erg leuk uit, alleen even oppassen dat de speakers niet naar de verkeerde kant gericht staan omdat dit nauwelijks te zien is door het doek heen.

Alle drie de modellen zijn van het basreflex-systeem. De voor de door ons bekeken tweewegsysteem gebruikte speakers zijn voor de woofer een 13 cm papieren Audax en voor de tweeter een dome met klankverstrooier, eveneens van Audax. Het muziekvermogen van de LS 5.75 is 30 - 60 W aan 8 Ohm. De cross-over frequentie ligt op 6 kHz en de steilheid van het filter is 18 dB/octaaf. Het frequentiebereik is 45 Hz - 25 kHz en de gevoeligheid is 86 dB.

De speaker wordt standaard geleverd met zwarte of witte boven- en onderkant. Verder heeft Logic Sound nog twee, wat zwaardere systemen van het zelfde model in het arsenaal, namelijk de LS 551, een 2,5-wegsysteem, en de LS 851, een 3-wegsysteem, die respectievelijk fl 750,- en 1100,- per stuk kosten.

Natuurlijk hebben we deze luidsprekers uitvoerig beluisterd. Aangestuurd door onze A15 versterker klonk l'Oiseau de Feu van Stravinsky heel breed en open. De plaatsing was vrij precies. Het orkest werd goed in de ruimte geplaatst. Het Requiem van Mozart K.626 wordt een beetje troebel wanneer het koor en het orkest het Kyrie zingt en speelt (een complexe passage!), maar dit mag de pret niet drukken. Vervolgens hebben we, vanwege de hele zware bas, The Healer van John Lee Hooker beluisterd. De bas was niet echt strak en kwam wat wollig over, maar waarschijnlijk zullen de grote broers van de LS 5.75 hier wat minder moeite mee hebben.

We besloten vervolgens om deze luidspreker te benutten voor de CD-speler test in dit nummer. Na de eerste luisterproeven stelden enkele panelleden voor een alternatief neer te zetten. De reden daarvoor was het vermoeden dat de definitie van de CD-spelers in de test en de ruimtelijke afbeelding niet optimaal weergegeven werden. Bij toeval hadden we de beschikking over de nieuwe versie van de Wharfedale Diamond, de Diamond IV, die iets lager geprijsd is, maar waarbij het noodzakelijk is, gezien de afmetingen, luidspreker stands te gebruiken waardoor de totale prijs overeen komt met die van de Logic Sound modellen. Het panel besloot na enig heen en weer luisteren dat de Diamond IV voor zo'n test te prefereren is. Weliswaar loopt de bas niet zo diep door als bij de Logic Sound, maar op de meeste andere punten wint deze nieuwe Diamond. De definitie, en dat vooral in het hoog, is beter en ook het stereobeeld komt beter tot zijn recht.

De heren van Logic Sound Acoustics hebben een leuke luidspreker ontwikkeld, die qua klank en vormgeving zeer de moeite van het beluisteren waard is. Hij is in vrijwel ieder interieur goed in te passen en geeft een, in zijn prijsklasse, acceptabel geluid.

Voor nadere informatie omtrent verkoopadressen en dergelijke, kunt u terecht bij:

**Logic Sound Acoustics**

**tel. 070 - 3889073**

# A15-MK2

## Een verbeterde versie van een succesvol A&T ontwerp door Eric Bish

Het is alweer ruim twee jaar geleden dat in Audio & Techniek het ontwerp verscheen van een inmiddels, onder de lezers, zeer bekende versterker. In het voorjaar van 1988 werd de opvolger geïntroduceerd van de SA-10 versterker. Dit nieuwe ontwerp kreeg de naam A15 mee. In de afgelopen jaren is dit ontwerp vaak nagebouwd en keer op keer werd men aangenaam verrast door de uitstekende geluidskwaliteit. De kwaliteiten van dit ontwerp laten zich vergelijken met versterkers die al gauw het dubbele kosten.

Omdat de printplaten van deze versterker op een gegeven moment geheel waren uitverkocht, werd de gelegenheid aangegrepen om enige kleine verbeteringen in de layout aan te brengen. Bij de oude layout lagen sommige spoortjes erg dicht op elkaar en dat gaf soms wat problemen bij het nabouwen. De DC-instelling van het oude ontwerp was op zeer eenvoudige wijze gerealiseerd. Het gevolg hiervan was dat de versterking voor hogere frequenties licht toenam. Deze schoonheidsfoutjes moesten nu weggewerkt worden.

Anno 1990 leven er een aantal nieuwe ideeën over de constructie van kwaliteitsversterkers en hierdoor kon het gebeuren dat, gedreven door idealisme en perfectionisme, als het ware vanzelf, een geheel nieuw versterkerontwerp ontstond.

### De oude A15

De werking van het oude ontwerp zal eerst besproken worden. Het is dan duidelijker waar de verschillen met het nieuwe ontwerp zitten en waarom dat zo gedaan is. Voor de schema's van de eerdere A-15 verwijzen we naar de nummers 1 en 2 van A&T uit 1988.

### Het ingangsfILTER

De versterker is voorzien van twee ingangen. Er wordt altijd naar gestreefd om het aantal componenten in de signaalweg zo klein mogelijk te houden. Als de sturende bron geen DC-offset bevat, en dat is vrijwel altijd het geval omdat bijna elke bron een condensator aan de uitgang heeft, is aan de ingang geen extra koppelcondensator noodzakelijk. Sterker nog:

als wel een condensator gebruikt wordt, terwijl de sturende bron ook een capaciteit aan de uitgang heeft, dan ontstaat een serieschakeling van twee condensatoren, waarvan de vervangende waarde kleiner is dan de kleinste van de twee. Het koppel-effect neemt in dat geval zelfs af, omdat het LF kantelpunt stijgt en hiermee ook de hoorbare fasedraaiing. De versterker is hiertoe voorzien van een AC- en een DC-ingang. Het is dus aan te raden om zoveel mogelijk de DC-ingang te gebruiken, behalve als de sturende bron een DC niveau kan bevatten. Weerstand R28 dient om te voorkomen dat bij het aansluiten van een bron op de AC-ingang, met ingeschakelde versterker, een "plop" of "knal" hoorbaar wordt door het opladen van de ingangcondensatoren C19 en C20. Men dient er wel op bedacht te zijn, dat weerstand R28 de totale ingangsimpedantie verlaagt. Voor R1 geldt precies hetzelfde. Deze weerstand dient om de bron altijd enigszins te belasten en om ervoor te zorgen, dat de ingang van de eerste trap altijd relateert aan de aarde. Het RC-netwerk met R2 en C1 vormt een HF-kantelpunt. Hiermee wordt voorkomen dat ingangssignalen, waarvan de slewrate hoger ligt dan die van de eindversterker zelf, de versterker bereiken. Oversturing wordt hierdoor voorkomen en de gevoeligheid voor instraling neemt af.

### Drietrapsversterker

Na het ingangsfILTER volgt het spanningsversterkende gedeelte dat is opgebouwd met de transistoren V1 tot en met V4. De spanningsversterking wordt bepaald door de weerstanden R3 en R4+R9 en de respectievelijke tegenvoeters R6 en R5+R9. Het potentiaal op de collectoren van V1 en V2 bepalen, in combinatie met R11 en R14, de collectorstromen van V3 en V4. Via de RC netwerken R17/C6 en R20/C7 wordt het signaal weer aan aarde gerelateerd. Tussen de collectoren van V3 en V4 is een serieschakeling van twee weerstanden aangebracht. De totale waarde van deze serieschakeling bepaalt het potentiaalverschil tussen de gates van de eindtransistoren. Hiermee wordt dan ook de ruststroom ingesteld. De ruststroom is niet expliciet vastgelegd, maar bedraagt ca. 300mA.

Door het sluiten van de schakelaar wordt weerstand R12 overbrugd. Met gesloten schakelaar is de spanning tussen de gates kleiner, waardoor de versterker een klasse-B instelling krijgt. Het energieverbruik neemt aanzienlijk indien men de versterker in de klasse-B stand schakelt. Dat kan men doen indien de versterker enige tijd niet gebruikt wordt. Op die wijze blijft de versterker altijd ingeschakeld en dit komt de geluidskwaliteit en de levensduur zeker ten goede. Dit is enerzijds te danken aan het opwarmeffect, waardoor componentparameters beter vastliggen, en anderzijds doordat de elco's geformeerd blijven.

Door middel van R8 en R10 is een overall tegenkoppeling van de spanningsversterker gerealiseerd. Het stroomversterkende gedeelte is opgebouwd met, voor audio toepassingen zeer geschikte, power-FET's in een balansconfiguratie. Deze FET's voldoen zo goed dat zowel in het nieuwe ontwerp van de A15 als in alle andere A&T ontwerpen voor dit type is gekozen.

De uitgang wordt altijd belast met een "Zobel"-netwerk, bestaande uit de serieschakeling van R25 en C15. Dit is gedaan om ook voor hoogfrequente signalen de uitgang nog te belasten. Een luidspreker heeft altijd een enigszins inductief karakter, waardoor bij hoge frequenties de belasting van de versterker af zou nemen. Deze serieschakeling compenseert dit effect, waardoor een grotere stabiliteit wordt verkregen.

## Servo regeling

Ondanks het feit dat de gehele versterker symmetrisch is opgezet zal, door onderlinge toleranties van de onderdelen, de uitgang altijd een offetspanning voeren. Omdat het gebruik van een koppel elco, vanuit audiophil standpunt, volstrekt uit den boze is, zal deze offset weggeregeld moeten worden, waardoor aan de uitgang geen condensator meer nodig is.

RC-combinatie R26/C16 vormt een laagdoorlaatfilter waarvan het kantelpunt op 7.1 Hz ligt. Na dit netwerk volgt een actieve integrator die is opgebouwd met R27, C5 en IC1. Door dit integratieproces blijft aan de uitgang van de OPAMP een DC-niveau over, dat via weerstand R7 de instelling van de versterker bijstuurt.

Een waarschuwing is hierbij wel op zijn plaats; het uitgangssignaal van de integrator wordt aan het ingangssignaal toegevoegd. Via de DC aansluiting komt dit signaal ook op de ingang van de versterker, en dus ook, via de interlink, op de uitgang van de bron terecht. Heeft de sturende bron ook geen koppelcondensator dan gaan deze circuits elkaar beïnvloeden. Meestal loopt een dergelijke

combinatie op rooksignalen uit...

## Voeding en instelling

De voeding van de stroomversterker vindt direct uit de voedingselco's plaats. Op de print vindt nog wel extra ontkoppeling plaats met twee kleinere condensatoren. De parallelschakeling van een elco en een gewone condensator (liefst polypropyleen (MKP)) garandeert een goede ontkoppeling over de gehele frequentieband. De spanningsversterker krijgt stroom via de weerstanden R23 en R24. De afvlakking (ontkoppeling) vindt weer plaats door een parallelschakeling van een elco en een gewone condensator. Hiermee zijn de componenten C2, C4, C3 en C8 gemoeid. De opamp, die gebruikt is voor de actieve integrator, mag met niet meer dan 2 x 18V gevoed worden. Om dit te realiseren is de stroomvoorziening van dit IC gerealiseerd met R21, R22 en de twee zenerdioden van 15 V. Ook deze voedingslijn is weer ontkoppeld met C9 tot en met C12.

De instelling van V1 vindt plaats door een stroom uit de emitter van deze transistor te trekken. Dit is op eenvoudige wijze gerealiseerd door R15 met de negatieve voedingslijn te verbinden.

Voor V2 geldt een analoog verhaal. Hier wordt echter via R16 stroom in de emitter gestuurd. Tenslotte moeten weerstand R23 en R24 de instelling van de versterker garanderen als door een sterke signaalpiek de voedingselco's ontladen worden.

## Sterke en zwakke punten

De A15 is een versterker die, voor zijn prijskaartje, zeer veel muziek maakt. Er zijn vele liefhebbers voor het zelf maken van geluidsapparatuur. Een goede leverbaarheid, via de detailhandel, en inbouw in een fraai ogende behuizing rechtvaardigen het succes van dit ontwerp. De standby schakelaar (klasse-B), waardoor de versterker altijd aan kan blijven staan, en de twee typen ingangen (AC/DC) zijn zaken die doorgaans niet op versterkers in deze prijsklasse worden aangetroffen. Het zijn echter wel deze punten die bijdragen aan de hoge geluidskwaliteit.

## Kanttekeningen bij het vorige ontwerp

Enige kanttekeningen bij dit ontwerp lijken anno 1990 gerechtvaardigd. Vooropgesteld dient te worden dat het ontwerp nooit aangepast zou zijn, als de printplaten niet uitverkocht waren geweest. Eén van de punten die nog verbeterd konden worden, was de layout van de print.



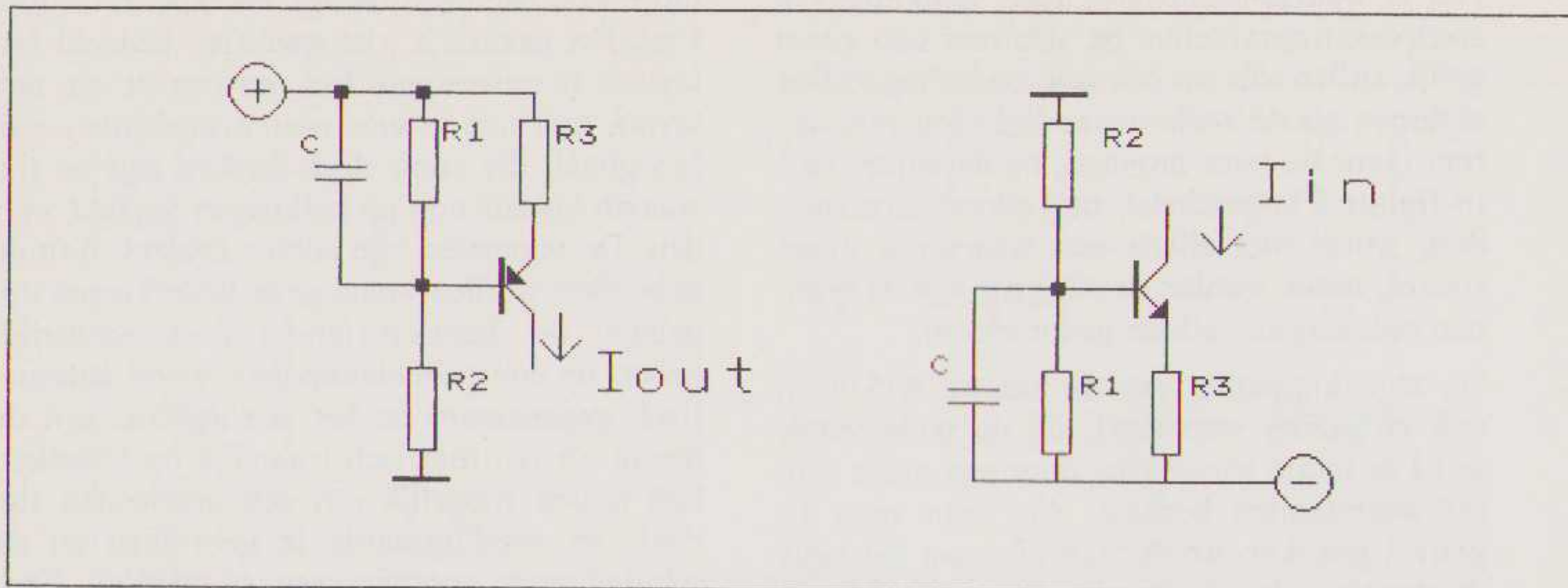


Fig. 4 Positieve- en negatieve stroombron

Ondanks het feit dat de print volgens alle regels der kunst was opgebouwd, kwam het incidenteel toch voor dat een exemplaar last had van een geringe brombijdrage. Ook kwam het wel eens voor, dat bij het open laten van de ingangen, hetgeen kan gebeuren als de volumepotmeter slijtage begint te vertonen, de versterker oscillatieën vertoonde.

Deze verschijnselen zijn zeer waarschijnlijk terug te voeren op een te kritische layout. Door de onvermijdelijke toleranties van de gebruikte onderdelen kunnen combinaties van onderdelen en layout ontstaan, waardoor de versterker dergelijke problemen gaat vertonen. Verder is het nog mogelijk om de instelling te verbeteren, waardoor de versterker betere meetcijfers oplevert. De versterker is in zijn huidige vorm wel onvoorwaardelijk stabiel, maar de versterking loopt voor de hoge frequenties een paar dB op en de blokgolfresponsie bij vol vermogen vertoont enige overshoot. Het nieuwe ontwerp moest dus minstens de geluidskwaliteit van de originele A15 evenaren, maar ook bovenstaande problemen niet vertonen.

## De A15-MK2

Vaak worden bij commerciële versterkers uitstekende meetcijfers gespecificeerd. Het blijkt echter zo te zijn dat goede meetcijfers nagenoeg niets over de geluidskwaliteit zeggen. In de praktijk is gebleken dat eenvoudige, maar goede ontwerpen vaak meer muziek maken, ondanks bijvoorbeeld slechte vervormingscijfers. Technisch perfecte versterkers, die daarvoor propvol met elektronica zitten, geven vaak niet dat zelfde goede resultaat als een simpel ontwerp. Er is gepoogd om de zwakke punten van het oude ontwerp zoveel mogelijk te elimineren, zonder het aantal componenten in de signaalweg op te voeren.

De gesignaleerde problemen met het oude ontwerp zijn terug te voeren op de instelling van de transistoren. De manier om dit probleem aan te pakken is door gebruik te maken van een stroombron. In figuur 4 is aangegeven hoe een positieve en een negatieve

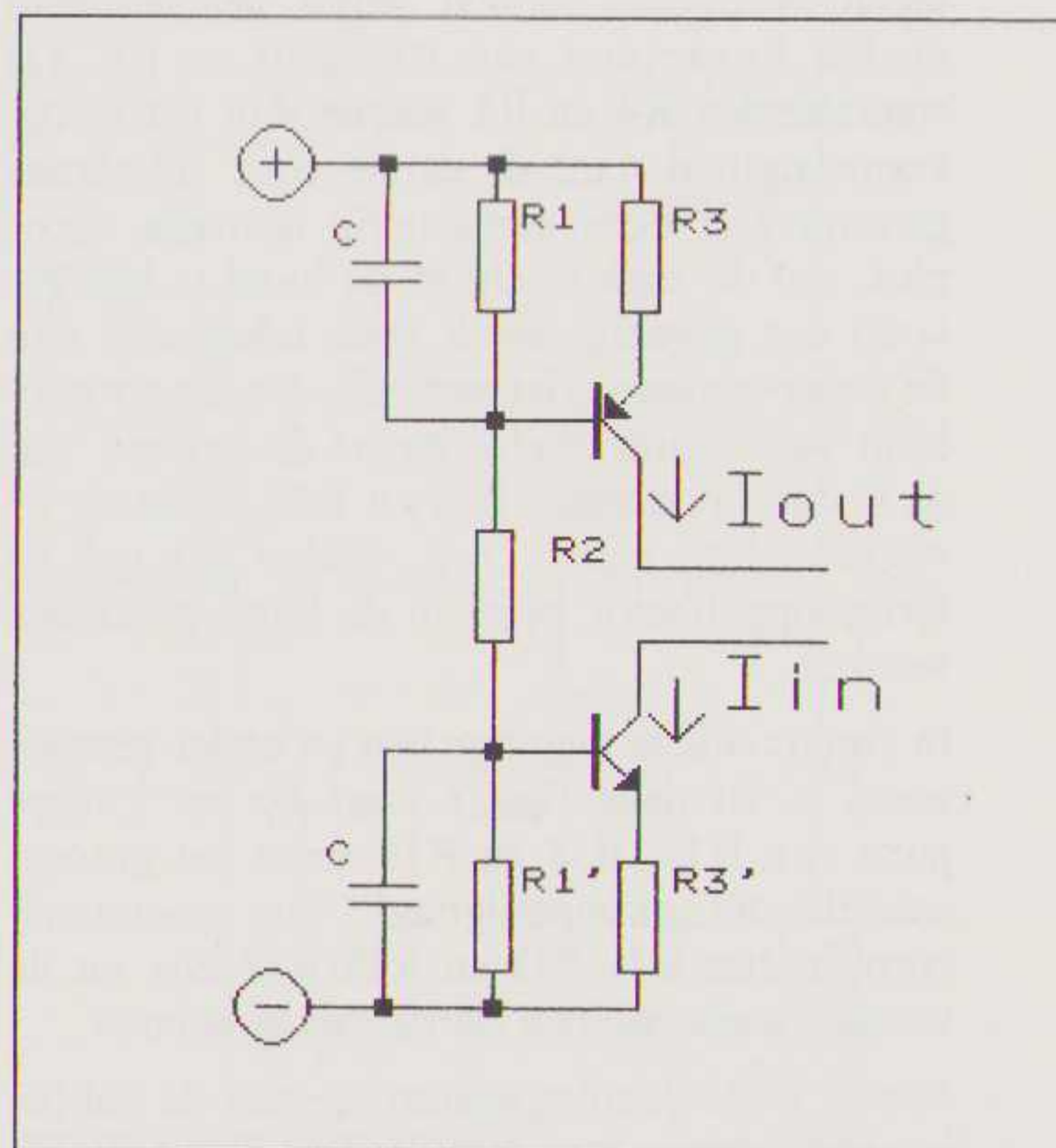


Fig. 5 Dubbele stroombron

stroombron doorgaans zijn opgezet. Weerstanden  $R1$  en  $R2$  stellen de basis van de transistor op een vaste spanning in. De basis-emitter spanning van een transistor is vrijwel constant, als de omgevingstemperatuur dat ook is. Doordat de stroomversterkingsfactor van de transistor doorgaans erg hoog is, zal de spanningsdeler  $R1/R2$  nauwelijks belast worden (Als  $\beta = 200$  dan is  $I_b$  0.5% van de collectorstroom). Over weerstand  $R3$  valt derhalve een constante spanning. De collectorstroom is hierdoor constant en deze schakeling is geschikt om als stroombron te fungeren. Wordt er echter een zeer snel wisselende belasting, zoals dat in een audioversterker gebeurt, op de stroombron aangesloten, dan zal de stroombronwerking iets afnemen door de relatief geringe differentiaalweerstand. Dit probleem wordt opgelost door de basisspanning af te vlakken (ontkoppelen). De differentiaalweerstand van de bron wordt dan zeer hoog en een goede stroombronwerking is gegarandeerd. In figuur 4 staat aangegeven welke twee configuraties mogelijk zijn. In de nieuwe A15 zullen beide typen nodig zijn. Het probleem is echter dat de stromen van twee van dergelijke bronnen niet gecorreleerd zijn.

Het is waarschijnlijk dat door spreiding van componentparameters de stromen niet exact gelijk zullen zijn en ook nog onderling zullen verlopen als de werkomstandigheden veranderen. Door de twee bronnen, op de wijze zoals in figuur 5 is geschetst, met elkaar te verbinden, wordt niet alleen een weerstand uitgespaard, maar worden de stromen van de bronnen ook nog aan elkaar gecorreleerd.

De tegenkoppeling van de nieuwe A15 werd ook enigszins veranderd. Bij de oude versie werd de totale versterking door een groot aantal weerstanden bepaald. Als weer naar figuur 1 gekeken wordt, dan zien we dat zelfs de stroominstelweerstand R15 en R16 bepalend zijn voor de versterking, omdat deze voor signaal parallel staan aan R4 en R5. Het tegengekoppelde signaal wordt gesommeerd op het knooppunt van R8, R10 en R9. De weerstanden R4 en R5 voeren dan het terugkoppelsignaal naar de eerste trap. Bij elkaar genomen is deze constructie dermate complex, dat de zaak slecht in de hand te houden is en erg gevoelig wordt voor toleranties van de componenten. Het gebruik van de stroombron van figuur 5 elimineert de invloed van de instelweerstand R15 en R16. Door de terugkoppeling anders in te richten kan ook de terugkoppelfactor beter in de hand gehouden worden.

In figuur 6 is te zien hoe één en ander gerealiseerd is. In deze figuur staat op het knooppunt van R12, R18 en R16 weer het gesommeerde terugkoppelsignaal. De weerstandcombinaties R11/R13 en R15/R17 zijn nu de versterkingbepalende elementen geworden.

Voorts is de voedingsspanning van de dubbele stroombron met behulp van twee kleine stabilisator-IC's gestabiliseerd. De bases van T1 en T2 staan nu gegarandeerd op een vast potentiaal en maken de stroombronwerking volkomen stabiel. Bijkomend voordeel van het gebruik van stabilisatoren is dat de servo regeling hieruit gevoed kan worden. De stabiliserende werking van zeners is veel lastiger goed (symmetrisch) te krijgen dan wanneer hiervoor speciale IC's gebruikt worden. Z1 en Z2 uit het oude schema kunnen op deze wijze vervallen. In de basisaansluiting van T3 en T4 (komt overeen met V1 en V2) zijn kleine weerstanden geplaatst, zodat de lineariteit nog enigszins toeneemt.

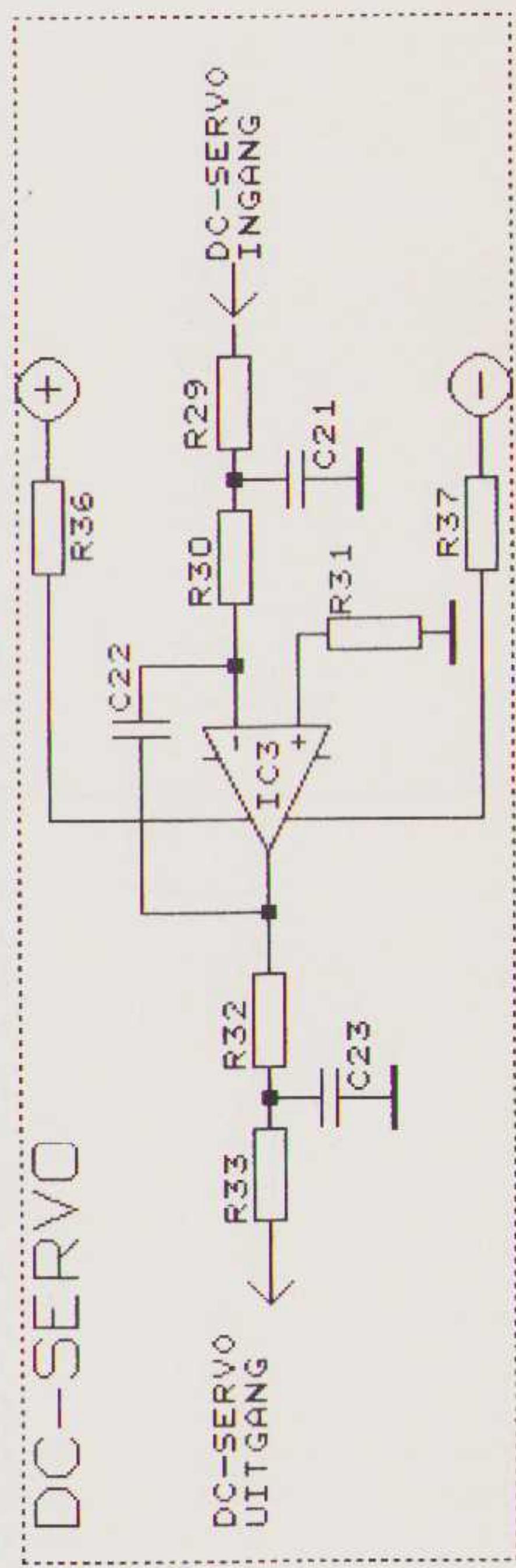
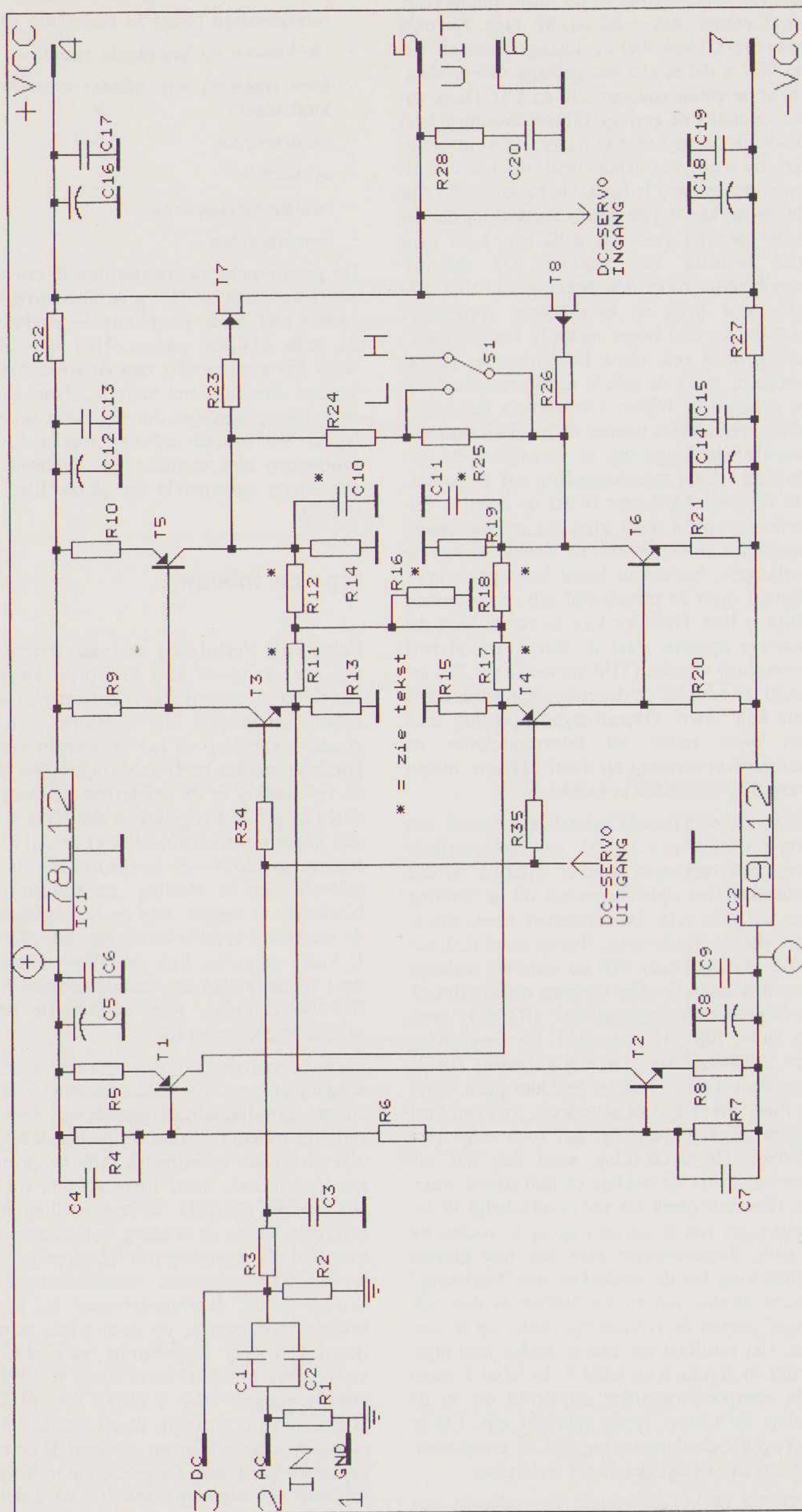
De servo regeling is uitgebreid met een extra laagdoorlaatfilter. De uitgang van de servo regeling bleek, in de oude schakeling, bij zeer extreme signaalpieken toch in zeer geringe mate te verlopen. Het extra filter elimineert dit probleem. Er dient wel bedacht te worden dat het ingangssignaal via R33 en C23 aan aarde ligt. R33 bepaalt hierdoor in hoge mate de ingangsimpedantie en de ruisbijdrage van de versterker.

Zoals eerder vermeld speelt de layout van de printplaat niet alleen een praktische rol, maar is deze ook bepalend voor de geluidskwaliteit. De layout van de nieuwe A15 is, net als de A80 en de A25, ontworpen op een PC met be-

hulp van het (technische) tekenpakket Auto-Cad. Dit pakket is niet specifiek bedoeld om layouts te ontwerpen. Het ontwerpen van een layout hiermee is een zeer arbeidsintensieve bezigheid, die sterk doet denken aan de tijd waarin layouts nog op kalkpapier geplakt werden. De voordelen zijn echter evident. Aan de gebruiker worden totaal geen beperkingen opgelegd, de nauwkeurigheid is uitzonderlijk groot, de componentenopdruk wordt automatisch gegenereerd en het is mogelijk, om de layout zo symmetrisch mogelijk op te zetten. Het is ook mogelijk om een gescheiden signaal- en voedingsaarde te gebruiken en de schakeling te voorzien van steraarding. Steraarding houdt in dat alle ontkoppelde signalen in één punt bij elkaar komen. Hiermee wordt voorkomen dat ontkoppelde signalen weer op de nulleider gesuperponeerd worden en dat er aardlussen ontstaan. Aardlussen zijn meestal verantwoordelijk voor het "brommen" van een eindtrap. Door het aanbrengen van een gescheiden voedings- en signaal-aarde is het mogelijk alle signalen in één punt dicht bij de voeding te aarden. Als twee eindtrappen (stereo) in één kast en op één voeding aangesloten worden, dan ontstaat in principe, via de interlinks, altijd een aardlus. De aparte aansluiting voor signaal-aarding maakt het nu mogelijk om in de ontstane lus een kleine weerstand (ca. 10 Ohm) op te nemen, waardoor eventuele brom onderdrukt wordt.

Na het vervaardigen van een proefprint werd begonnen met het stapsgewijs opbouwen en tegelijkertijd optimaliseren van delen van de schakeling. De dubbele stroombron werd ingesteld op 1 mA. Uit vroegere ontwerpen was gebleken dat voor deze stroom een optimale signaal-ruis afstand van de eerste versterkertrap verkregen werd. Alle ontkoppelco's werden voorlopig nog even, vanwege het kostenaspect, op 47uF gehouden. Condensator C3 werd nog weggelaten en de spanning tussen de gates van de eindtransistoren op ca. 2V ingesteld. Hiertoe was een stroom van ca. 5mA door T5 en T6 nodig. Omdat in de oude A15 hier transistoren van het BD-type voor waren gebruikt, werd dat ook hier weer gedaan. De tegenkoppelweerstand R11, R12 en R16 t/m R18 werden ook nog weggelaten.

Na het inschakelen bleek de servo regeling uitstekend te werken en, op R33 na, is hier ook geen enkele verandering meer in aangebracht. De schakeling versterkte ook prima. Er waren geen rare bulten of andere vreemde verschijnselen waar te nemen. Het enige probleem dat ontstond was, dat als de versterkingsfactor optimaal was, de bandbreedte met ca. 70 kHz wat aan de krappe kant was. Een grotere bandbreedte resulteerde in onvoldoende versterking. Het GB-product van deze versterker bleek de beperkende factor. De BD-transistoren werden vervangen door BC-transistoren die relatief grote stromen kunnen verdragen. Dit is noodzakelijk omdat, voor hoogfrequente signalen, de ingangscapaciteiten van de FET's zorgen voor grote laad- en ontladstromen.



Audio & Techniek  
 Postbus 748  
 3000 AS Rotterdam  
 Design: E.G. Bish

Size	Document Number	REV
A	A15-MK2 prototype	EB
Date:	June 18, 1990	Sheet 1 of 1

Door het gebruik van deze BC-transistoren nam de totale versterking van de lus enigszins toe. De bandbreedte, bij de juiste versterking, bleef echter steken bij ca. 80 kHz. Na enig speurwerk bleek niet de ingangscapaciteit van de FET's debet aan het geringe GB-product, maar de condensatoren C10 en C11! Deze waren ondanks de geringe 150 pF capaciteit toch duidelijk de beperkende factor. Er werd besloten, bij wijze van experiment, deze condensatoren geheel weg te laten. De bandbreedte van de versterker, bij de juiste versterkingsfactor, werd toen zo groot dat zelfs het -1 dB punt niet bepaald kon worden. De openlusbandbreedte moet dan zeker groter dan 300 kHz zijn (met de beschikbare apparatuur konden we niet hoger meten!). Deze ontwikkeling deed een nieuw licht over het geheel schijnen, want de gehele tegenkoppeling kon nu achterwege blijven. Ontwerpers van audiophile versterkers streven er immers naar om overall-tegenkoppeling te vermijden en uitsluitend lokale tegenkoppeling toe te passen. De filosofie hierachter is dat de openlusversterker zo goed moet zijn, dat er geen tegenkoppeling nodig is om de slechte kantjes te verbergen. Bovendien komt het tegenkoppelsignaal, door de transfertijd van de versterker, altijd te laat. Hierdoor kan de eerste trap, die immers openlus staat te versterken, al snel overstuurd worden (TIM vervorming). Dit gebeurt al voordat de tegenkoppeling hier iets aan kan doen. Overall-tegenkoppeling leidt om deze reden tot intermodulatie- en transiëntvervorming en dient daarom, indien mogelijk, vermeden te worden.

Toen ook een tweede kanaal opgebouwd was kon eindelijk een indruk van de muzikale prestaties verkregen worden. Hiertoe werden beide kanalen tijdelijk gevoed uit de voeding van de oude A15. De versterker bleek iets te veel ruis te produceren. Hierop werd R33 van 100K verlaagd naar 47K en werd R3 verlaagd van 10K naar 1K. Het slewrate en bandbreedte begrenzende ingangfilter (R3+C3) werd op ruim 100 kHz ingesteld. De versterking van het geheel was ook nog enigszins aan de lage kant. Een CD-speler had hier geen moeite mee, maar een cassettedeck, met een veel lagere uitgangsspanning, gaf toch enige problemen. De versterking werd nog iets opgeschroefd tot de huidige en definitieve waarde. Hiervoor bleek het wel noodzakelijk de instelstroom van de eerste trap op te voeren tot 2 mA. Experimenten met een nog grotere versterking liet de versterker een "boemerig" geluid produceren en we hebben er dan ook vanaf gezien de versterking verder op te voeren. Het resultaat van één en ander staat afgedrukt in figuur 6 en tabel 2. In tabel 2 staan alle componentwaarden afgedrukt die in de laatste definitieve versie gebruikt zijn. Let er wel op dat de nummering van de componenten enkele wijzigingen heeft ondergaan.

Voor de definitieve versie is wederom een layout ontworpen. Aan deze layout werden een groot aantal eisen gesteld die deels op de kwaliteit van invloed zijn. Eén en ander gaf

aanleiding tot het volgende rijtje:

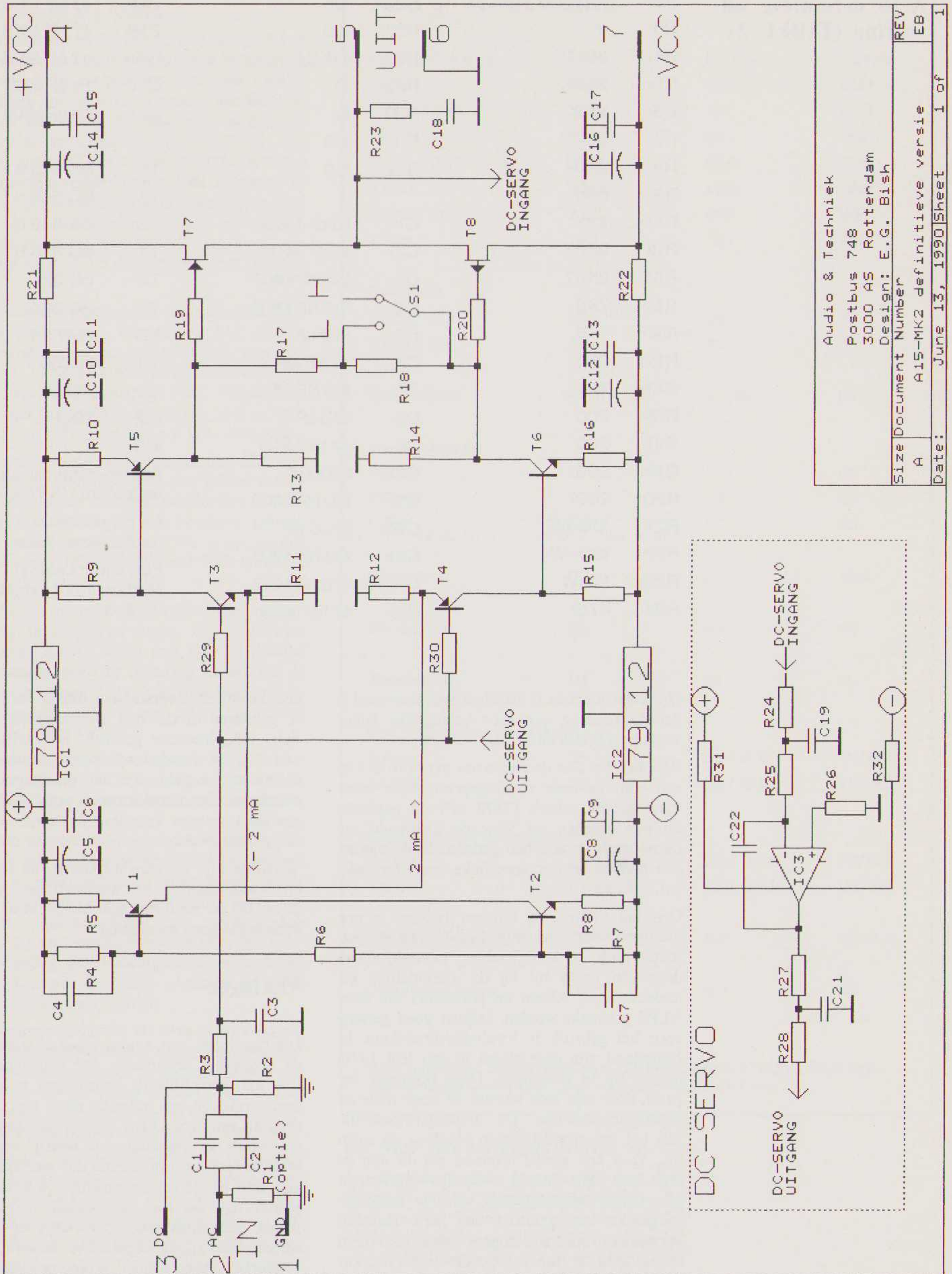
- aarding en ontkoppeling
- inbouwmaten (moet in oude kast passen)
- steekmaten en benodigde ruimte
- geen gepriegel voor minder ervaren knutselaars
- spoorbreedte
- symmetrie
- componentenopdruk
- montagegaten

De print mocht niet breder dan 10 cm en ook niet langer dan ca. 17 cm worden, omdat deze anders niet op de plaats van de eindtrap van de oude A15 zou passen. Niet alle zelfbouwers zijn even handig met de soldeerbout. Er werden dan ook wel eens klachten gehoord over soldeereilandjes die erg dicht bij elkaar lagen. Het nieuwe ontwerp mocht dit soort problemen niet vertonen en natuurlijk werd maximale symmetrie en steraarding nagestreefd.

## Op- en inbouw

Echte HiFi liefhebbers besteden terecht altijd erg veel aandacht aan luidsprekerkabels en interlinks. Gehoormatig is het verschil tussen kabels aanzienlijk. Het aansluiten van zeer goede bekabeling en het ontwerpen van een goede versterker heeft natuurlijk alleen zin als de bekabeling in de versterker ook veel aandacht krijgt. Het is gebleken dat 2.5 mm massief koper installatiedraad (VD-draad) hier uitermate geschikt voor is. Dit draad is dan ook gebruikt om de voeding- en luidsprekerverbindingen te leggen. Aan de ingangszijde van de versterker is de bekende coaxiale RG-58C/U kabel gebruikt. Een gelukkige omstandigheid is dat zowel het installatiedraad als de RG-58C/U kabel, voor audiophile begrippen, zeer goedkoop zijn.

Na het opbouwen van de print zijn op de voedingslijnen en de luidsprekeraansluitingen stukjes installatiedraad gesoldeerd; deze sporen zijn volledig vertind. In de aansluitpunten zijn niet, zoals gebruikelijk, (dunne) printpenen gesoldeerd, maar hiervoor zijn messing M3 boutjes gebruikt. In tegenstelling tot de originele A15 is de voeding van de versterker zwevend (d.w.z. niet op printplaat) gebouwd en is hiervoor eveneens installatiedraad gebruikt. Vanaf de transformator tot aan de luidsprekerbussen is, op deze wijze, gegarandeerd een zeer laagohmige verbinding tot stand gebracht. De 16 losse elco's van 2200uF zijn vervangen door 4 elco's van 10.000uF. Hierdoor werd enerzijds de zwevende opbouw een stuk eenvoudiger en anderzijds de totale capaciteit iets groter. De gebruikte transformator heeft een vermogen van 160 VA. Dit is het dubbele van de transformator die in de oude A15 werd gebruikt.



Audio & Techniek  
 Postbus 748  
 3000 AS Rotterdam  
 Design: E.G. Bish

Size	A	Document Number	A15-MK2 definitieve versie
Date:	June 13, 1990	Sheet	1 of 1
REV	EB		

**Onderdelenlijst  
A-15 definitieve uit-  
voering (TABEL 2).**

R1=	100K	R25=	475K	C16=	470 uF
R2=	100K	R26=	10K	C17=	47 NF MKS
R3=	1K	R27=	100	C18=	47 NF MKS
R4=	56K2	R28=	47K5	C19=	47 NF MKS
R5=	2K87	R29=	10	C20=	1.0 uF MKS
R6=	100K	R30=	10	C21=	1.0 uF MKS
R7=	56K2	R31=	100		
R8=	2K87	R32=	100	T1=	BC 556 B
R9=	665			T2=	BC 546 B
R10=	100	C1=	1.0 uF MKS	T3=	BC 546 B
R11=	2K87	C2=	10 NF MKS	T4=	BC 556 B
R12=	2K87	C3=	150 pF MKS	T5=	BC 327
R13=	7K5	C4=	100 NF MKS	T6=	BC 337
R14=	7K5	C5=	470 uF	T7=	2SK135
R15=	665	C6=	47 NF MKS	T8=	2SJ50
R16=	100	C7=	100 NF MKS	IC1=	78L12
R17=	200	C8=	470 uF	IC2=	79L15
R18=	200	C9=	47 NF MKS	IC3=	TL 071
R19=	200	C10=	2200 uF		Alle weerstanden zijn metaalfilm 1/8 Watt - 1 %.
R20=	200	C11=	100 NF MKS		De condensatoren zijn van het fabriek Wima.
R21=	100-1W	C12=	2200 uF		Elco's fabrikaten ITT of Marcon 40 of (nog liever) 63 Volt.
R22=	100-1W	C13=	100 NF MKS		
R23=	10-1W	C14=	470 uF MKS		
R24=	475K	C15=	47 NF MKS		

De reden hiervan is dat algemeen aanvaard is dat de voeding een zeer belangrijke factor voor de geluidskwaliteit is.

We laten het aan de nabouwer over om te kiezen voor de oude voedingsprint, waar eventueel grotere elco's (3300 uF) op geplaatst kunnen worden, of voor de zwevende opbouw zoals ik zelf heb gedaan. Beide methoden hebben zo hun specifieke voor- en nadelen.

Om het volume te kunnen regelen is een draaipotmeter onvermijdelijk. Omdat de potmeter zich in de signaalweg bevindt, speelt deze een grote rol bij de uiteindelijke geluidskwaliteit. Alleen de potmeters die door ALPS gemaakt worden, blijken goed genoeg voor het gebruik in kwaliteitsversterkers. In Nederland zijn deze alleen in een 10K LOG uitvoering te verkrijgen. Deze potmeter bepaalt, door zijn lage waarde, in hoge mate de ingangsimpedantie. De ingangsimpedantie van het proefmodel kwam hierdoor op ruim 8K. Voor een aantal bronnen zal dit aan de lage kant zijn. Er zijn twee alternatieven, in afnemende wenselijkheid, voor de potmeter mogelijk: het gebruik van een stappenverzwakker met een hogere totale weerstand of het gebruik van een goede voorversterker die makkelijk de laagohmige belasting kan aansturen. In het geval van de stappenverzwakker dient de keuze voor de benodigde

schakelaar en weerstanden uiterst zorgvuldig te gebeuren omdat niet elke schakelaar, hoe duur ook, hiervoor geschikt is. Wenselijk is een 2 x 24 standen schakelaar, waarvan de contacten verguld zijn en die kortsluitend schakelen. Eventueel kunnen oude A&T's nageslagen worden voor het ontwerp van een stappenverzwakker.

Tenslotte zijn de aansluitbussen, de signaal- en voedingsaarde en afscherming op één punt, bij de voeding, geaard. Er bestaan op deze wijze geen aardlussen.

## Metingen

Uiteraard zijn een aantal eigenschappen van de versterker opgemeten. De vermogensmeting aan verschillende belastingen is interessant omdat dit een indicatie geeft van het gedrag als een "moeilijke" luidspreker aangesloten wordt. In niet-stationair bedrijf vertonen luidsprekers een impedantie die veel lager kan zijn dan de nominale waarde. Ook kan het voorkomen dat een elektrostaat aangesloten wordt. Deze luidsprekers vormen voor de versterker een flinke capacatieve belasting. De versterker moet zonder problemen een lage belastingsimpedantie en/of een capacatieve belasting aan kunnen sturen.

Gemeten is het alleruiterste vermogen dat nog zonder clippen aan verschillende belastingen, afgegeven kan worden.

Het meten van overshoot op een blokgolf van 10 kHz aan een Ohms-capacitieve belasting is één van de meest gemene testen die op een versterker los gelaten kunnen worden. De respons op zo'n signaal zegt veel over de snelheid en de (onvoorwaardelijke) stabiliteit van de versterker. Bij een eerder gehouden test van commerciële versterkers in A&T nummer 10 kwam naar voren dat menige versterker zich niet echt prettig voelde bij deze beproeving. Dat bleek uit het herhaaldelijk ingrijpen van beveiligingen of het doorsmelten van zekeringen.

De versterker moet snelle signalen gemakkelijk kunnen volgen. Gemeten is hoe snel de uitgangsspanning per microseconde kan veranderen. In de elektrotechniek hanteert men daar het begrip slewrate voor. Volgens de vuistregel  $SR = 8.886 \times f_{max} \times V_{eff}$  is voor de A15 een richtwaarde van 9 V/us wenselijk.

Het meten van de vermogensbandbreedte zegt iets over de fasedraaiing in het gebied tot 20 kHz. Hoe groter de bandbreedte, des te kleiner de fasedraaiing in het hoorbare gebied. Een bandbreedte van 100 kHz is een mooie richtwaarde. De bepaling vond 3 dB onder de maximale uitsturing plaats.

Voor huiskamergebruik is zelden veel vermogen van de versterker nodig. Het is daarom interessant om te weten met hoeveel deciBel de spanning over de belasting inzakt als de belastingsimpedantie van 8 Ohm naar een lagere waarde gaat bij een uitsturingsniveau van 1 Watt aan 8 Ohm.

Het resultaat van de metingen is terug te vinden in tabel 3. De gemeten ruis bleek hoofdzakelijk te bestaan uit voedingsbrum. Alhoewel een SR-afstand van 85 dB ten opzichte van vol vermogen zeer netjes is, kan dit nog iets verbeterd worden door de voedings- en ontkoppelaar's te vergroten. Bij de oude A15 werd de voedingsbrum door de gebruikte tegenkoppeling zeer sterk onderdrukt. Bij dit openlus-ontwerp is er geen tegenkoppeling die voedingsbrum onderdrukt. Het is dus zaak iets meer aandacht (en geld) aan de voeding te besteden.

De bandbreedte is met 111 kHz ruim voldoende. Opmerkelijk is dat er nagenoeg geen verschillen bestaan tussen de eigenschappen van het linker- en het rechterkanaal. Dit duidt op een ontwerp dat geenszins kritisch is. De reproduceerbaarheid is derhalve vrij hoog.

De slewrate van het testmodel was beduidend hoger dan de gewenste 9V/us en voldoet hiermee uitstekend aan de eisen. De zwaardere voeding is ook duidelijk terug te zien aan de meetcijfers. De versterker stuurt met gemak een lagere impedantie aan. Een vermogen van ruim 80 W (!) aan 2 Ohm is voorwaar niet gering.

**Tabel 3 Meetresultaten**

Vermogen (10kHz)	Links	Rechts	Eenheid
8 Ohm	19.1	19.1	Weff
8 Ohm// 2uF	19.1	19.1	Weff
4 Ohm	28.1	28.1	Weff
4 Ohm// 2uF	32.0	30.0	Weff
2 Ohm	49.0	49.0	Weff
2 Ohm// 2uF	81.0	81.0	Weff
1 Ohm	78.1	78.1	Weff
Overshoot			
8 Ohm// 2uF	36	36	%
2 Ohm// 2uF	20	20	%
Bandbreedte			
	4 - 111k	4 - 111k	Hz
Verzwakking 1W			
4 Ohm	1.2	1.2	dB
2 Ohm	2.4	2.4	dB
1 Ohm	5.0	5.0	dB
Slewrate			
	22	21	V/us
SR-afstand			
	85	85	dB
Transfertime			
	1.6	1.6	us
Max. uitgangsspanning (1 kHz)			
8 Ohm	35 / 12.4	35 / 12.4	V <sub>tt</sub> /V <sub>eff</sub>
4 Ohm	30 / 10.6	30 / 10.6	V <sub>tt</sub> /V <sub>eff</sub>
Benodigde ingangsspanning (1 kHz)			
8 Ohm	2.3 / 0.813	2.3 / 0.813	V <sub>tt</sub> /V <sub>eff</sub>
4 Ohm	2.5 / 0.884	2.5 / 0.884	V <sub>tt</sub> /V <sub>eff</sub>
Ingangsimpedantie			
	8.2	8.2	kOhm 1)
DC-offsetspanning			
	1.5	3.0	mV

1) De impedantie van de schakeling zelf bedraagt ca. 47kOhm. Deze lage waarde wordt veroorzaakt door de potmeter van 10kOhm.

### Tot slot het belangrijkste...

Het allerbelangrijkste is natuurlijk hoe deze versterker klinkt, want daar draait het allemaal om. We waren zeer benieuwd hoe dit openlus-ontwerp zou klinken. Direct na het inschakelen kon de klank van de nieuwe A15 met de oude A15 vergeleken worden. Het stereobeeld lijkt iets breder, maar beduidend minder diep. De versterker plaatste zeer goed en liet veel horen.

Net als elk ander nieuw apparaat moest ook deze versterker eerst inspelen. Dit heeft enerzijds te maken met temperatuuffecten en anderzijds met het formeren van alle elco's. (Elektrolytische condensatoren worden na het productieproces geformeerd. De condensatoren verkrijgen dan hun polariteit. Als deze condensatoren een tijd ongebruikt zijn geweest, loopt dit formatieproces enigszins terug. De enige manier om elco's geschikt te houden voor audio is door ze continu onder spanning te laten staan.) Toen de versterker ruim één week continu aan stond, is weer geluisterd. De versterker is nu geheel opgewarmd en de elco's hebben langere tijd onder spanning gestaan.

### Brede massa

Mijne heren,

Over het algemeen ben ik een gretig lezer van Audio & Techniek. Na een toevallige kennismaking bij de tijdschriftenwinkel (A & T nr. 8) mis ik eigenlijk geen nummer. Zelfs oudere nummers heb ik bijbesteld. Het ene nummer vind ik aardiger dan het andere, maar voor mij steekt A & T boven andere Nederlandse bladen uit (Home Studio en Hifi Videotest, ook Luister, maar dan de technische bladzijden). Ik denk dat het mij bevalt omdat er zoveel techniek in zit, bijvoorbeeld filterschema's bij luidsprekertesten, doe-het-zelf ontwerpen, tips en schema's van andere lezers etc. Voor de goede orde: ik ben een in de audiotechniek geïnteresseerde leek, niet technisch geschoold, al wel ruim 20 jaar aan het "knutselen" met audio: Pionier radiobouwdozen, Fidelio buizenversterker, veel luidsprekers etc.

Na het lezen van uw voorwoord in A & T nr. 12 ben ik echter bang, dat er een koers ingeslagen gaat worden die de mijne niet is. De termen "breed publiek" en "commercieel" doen hun intrede!

In "breed" georiënteerde bladen vind ik meestal maar weinig artikelen die ik interessant vind. Het "brede" karakter is helaas al enigszins in nr. 12 geslopen. Welke echte A & T lezer zit bijvoorbeeld te wachten op Firato nieuws? Dat lees ik ook in vele andere tijdschriften en kranten.

Tevens kan ik mij niet geheel aan de indruk onttrekken dat de redactie de firma Sony wel een heel warm hart toedraagt. Van Pioneer wordt bijvoorbeeld nooit iets getest!

Geef mij maar techniek, tests en theoretische artikelen, maar ook tips en lezerspost. Laat A & T niet in de "brede" massa ten onder gaan!

Veel succes.

N. Nanninga, Eindhoven.

Na deze week was er wel diepte te beluisteren en waren duidelijk de kwaliteiten van de voeding te horen. Het geluid had, in vergelijking met de oude A15, meer "fundamenteel" gekregen en er was door het aanstaan meer rust in het geluid gekomen. De s-klanken laat deze versterker erg goed horen. Het vervangen van de ingangcondensatoren door een kleine styroflex condensator parallel aan een grotere PCP condensator van ROPEL, zal een wat vriendelijker geluid geven. De vraag of dit wenselijk is, is enerzijds een kwestie van geld en anderzijds een kwestie van smaak.

Al met al kan gesteld worden dat het nieuwe ontwerp een verbetering is van het oude ontwerp.

De redactie wenst de (na)makers van het nieuwe ontwerp net zoveel luisterplezier toe als hun voorgangers met de oude A15!

antwoord

*We kunnen u verzekeren dat het merendeel van onze lezers wel geïnteresseerd is in Firato nieuws respectievelijk berichten over nieuwe apparatuur en ontwikkelingen. Indien we een uitsluitend technisch tijdschrift zouden uitgeven betekent dat dat we een verhoogde verkoopprijs moeten vragen gezien de dan (veel) kleinere oplage. Te denken valt aan omstreeks fl. 25,- per nummer! Overigens wijken onze besprekingen en testen nogal af van wat men in de door u genoemde tijdschriften kan vinden.*

J.S.

### Krell

Geachte redactie,

Sinds kort ben ik geabonneerd op uw blad. Een leuk blad met van alles wat: audio-techniek, testen, gesprekken met audio mensen die wat te vertellen hebben (Johan Ketelaar) en een beetje over High End.

Over dit laatste wil ik het met u hebben: het is duidelijk dat u wat tegen het merk Krell hebt.

In uw bespreking van de Audio Innovations' Second Amplifier (A & T nr. 9) staat al in het begin de zin: "Deze eindversterker doet het niet een beetje beter dan de gesettelede (Krell enz.) merken" ..... In uw laatste aflevering met de mensen van Multifoon klinkt het ook al niet bijzonder, de nieuwe Krell 250 + Monolith.

De vraag is of u iets aan uw oren heeft of dat er iets is geweest tussen u en Krell.

Ik zelf ben in het bezit van de Krell KSA 80B + PAM 7. Bij aankoop ging het tussen de KSA 80B, de Second van Innovations en de Aitos 80 Watt; deze drie zijn van ongeveer dezelfde prijs.



De luistermiddag werd bij Multifoon gehouden (prima zaak): als eerste de Innovations, het is waar, het geluid is van grote klasse, als tweede de Aitos, die vond ik wat minder, wel goed maar niet echt apart zoals de laatste, de Krell, die had wat langere opwarming nodig.

Na twee nummers wist ik het: dit is hem. Van hoog tot laag eenzelfde kracht, zo makkelijk, je kijkt zo in het geluidsbeeld. Dit was ook bij de Innovations zo, misschien nog wel meer, maar wat snelheid en dynamiek betreft moet hij het echt afleggen tegen de Krell. Ook beschik je met de KSA 80 over 80 Watt klasse A, handig bij moeilijk aanstuurbare luidsprekers.

U zou er goed aan doen om eerst eens naar het een of ander te luisteren voor u tot het schrijven van dit soort commentaren komt.

Verder wens ik u veel succes met uw blad.

J.P. v.d. Plas, De Lier.

antwoord:

*Ten eerste verzekeren we u dat "wij" niets tegen Krell hebben. Echter de diverse auteurs hebben hun persoonlijke meningen en voorkeuren. In nummer 12 van A&T staat: "De Martin Logan Monolith III electrostaten met volledige Krell aansturing imponeerde bij vlaggen". Mijns inziens getuigt die tekst niet van afkeer, integendeel. Overigens gebruikt een van de medewerkers een Krell eindtrap in zijn eigen installatie. Mijns inziens zijn de verschillen tussen een uitstekende en een andere uitstekende versterker installatie niet zo hemelsbreed als het soms lijkt. Krell hoort wat mij betreft thuis in het rijtje "uitstekende" versterkers. Voor het overige zal het afhankelijk zijn van je bronnen en luidsprekers of je voor Krell (of Mark Levinson) kiest. Duidelijk is dat deze versterkers "moeilijke" luidsprekers goed aansturen. Met "gemakkelijk" aanstuurbare luidsprekers en een analoge bron kan ik me voorstellen dat je toch voor een buizenconfiguratie kiest.*

J.S.

## Walkperson-CD's e.a.

Geachte redactie,

Gisteravond en vanmorgen luisterde ik naar een geleend, twee jaar oud walkperson-CD-spelertje van het merk S., geen audiofiel apparaat. De muziek was Lulu door Alban Berg en het eerste pianoconcert van Brahms, voorts nog een CD van Chet Baker. Na kritisch luisteren vielen mij een paar dingen op die ik u deelachtig wil maken.

A. Aan het eind van een lp is de kwaliteit vaak niet meer dan die van een goede AM radio, zo niet bij de CD.

B. De afwezigheid van rumble (door de draaitafel of de plaat zelf) is niet storend.

C. Het laag in een CD is vaak bloedstollend laag en strak, iets wat ik uit mijn platenspeler nooit hoorde.

D. Goed, het geheel klinkt wat minder mild als op een goede lp, maar ik speel ook niet met een audiofiel CD machine.

Het kan zijn dat mijn installatie niet zo verfijnd is als mogelijk (Dual CS 741 met Denon 301, Denon versterker elektr. crossover met Denon en Quad 303 eindversterkers, Solosound esl's en 4 x B139 in de schoorsteen (=1,5 m<sup>3</sup>)).

Een ritsel of een tik vind ik niet storend, aangezien mijn jazz collectie uit de jaren 50 en 60 stamt; ik zal ermee moeten leven, maar een uurtje zonder is ook heel prettig.

Helaas heeft de CD niet het alleenrecht om vreselijk verminkte re-issues met nep-stereo en spookhuis-galm uit te brengen. Ook kan de verzuchting van John van der Sluis dat het wachten op goede software voor de huidige CD-spelers is, van toepassing zijn op nogal wat langspeelplaten: wat is er in de loop der jaren veel rotzooi op de markt gebracht (ik bedoel niet in muzikaal opzicht). Ondanks het gebruik van een Keith Monk machine, wat al heel wat scheelde, blijft het spelen van een lp een delicate gebeurtenis.

Ten tweede: de demonstratie in Hotel Atlanta te Rotterdam, enige tijd geleden. Als Amsterdammer kom je toch altijd wat schichtig in Rotterdam, bang door Jules Deelder betrappt te worden, maar dit keer ging het goed. Aangekondigd voor de demonstratie stonden onder andere het nieuwe drieweg luidspreker systeem, de Toas voorversterker en de A & T transistorversterkers. Niets van dit alles, en dat was jammer: ik was erg benieuwd. Goed, de Toas heette nu Conrad-Johnson, maar daar kwam ik niet voor. Een geweldige verrassing was de PMR en de A-80, naar ik meen. Ook de oude lichtgroene Philips mono-blokjes klonken fraai. Toch zou ik graag hebben, dat datgene wat aangekondigd wordt, ook gedemonstreerd wordt; liever wat minder dan te veel beloofd.

Ten derde. Er zijn in de loop van de laatste tijd nogal wat dure tot zeer dure versterkers besproken in A & T. Ik denk aan Beard, Conrad Johnson en Audio Innovations. In deze artikelen mis ik één ding, nl. de vraag waarom deze apparaten ondanks de vaak forse vervormingscijfers zo geweldig klinken. Er is natuurlijk een trial and error in het electronica vak, maar ik mis een beetje nieuwsgierigheid naar de oorzaken.

Dat brengt mij op het volgende.

Ten vierde. In een vrij recent exemplaar van het blad "Luister" las ik een stuk door Jan Kool, een grijze eminentie uit de generatie van Henri "Quad" van Hessen. Hij beschreef dat letterlijk niet één pick up element een simpel sinusgolfje onaangetast laat, wèl dat het ene element goed en het andere minder klinkt.

Vervolgens gaat het verminkte signaal naar een versterker met nogal wat flinke toevoegingen aan oneven harmonischen en de kabel plus luidspreker maken de laatste veranderingen, echter wij zitten er een paar meter van af en wanen ons bij de uitvoering. Kool beschreef, voor alle duidelijkheid, het pick up element en ik vulde dit aan met de rest van de keten.

Welke dingen spelen hier? Ik zou het niet weten en uit de, overigens degelijke, artikelen van Eelco Grimm komt het ook niet naar voren.

Zo ook, ten vijfde, de kabels. Wat er precies aan de hand is, niemand schijnt het te weten. Ik ben geneigd om, in afwachting van het antwoord, de kabels over te slaan en, waar mogelijk, een mono-blok aan de luidspreker vast te maken. De fase van interieur-vriendelijke apparatuur zijn we al een beetje gepasseerd.

Ten zesde. Komt er ooit eens een geheel bijgewerkte en gecorrigeerde bouwbeschrijving van de Toas, de True en de buizencindtrappen, of blijven de modificaties tot in lengte van jaren binnendruppelen? De luidspreker modificatie van Raymund Stikvoort miste m.i. een paar waarden van spoelen.

Goed, het is een lang schrijven geworden om u mee te delen dat ik graag een abonnement wil.

Met vriendelijke groet,

J. van der Pol, Edam.

antwoord:

*Tja, u stelt ons voor een probleem! U heeft een al wat oudere installatie die in een aantal opzichten wat minder is dan wat we heden ten dage gewend zijn. Nu wilt u weten waarom een Discman van Sony zoveel goeds te bieden heeft. Het antwoord is niet eenvoudig. Het heeft bovendien iets te maken met uw derde en vierde opmerking.*

*Om te beginnen is de Sony Discman een uitstekend spelertje, wat niet of nauwelijks onderdoet voor veel "stationaire" spelers in een hogere prijsklasse. Het enige probleem bij thuisgebruik zijn de minuscule stekertjes respectievelijk chassisdelen die je voor de verbinding met de versterker moet benutten. En, inderdaad, het ruist, piept, bromt of rumbelt niet. Een leuke ervaring voor u zou zijn als u met uw eigen ruisende LP's eens naar een goede Hi Fi (High End) zaak zou gaan en ze daar op een topinstallatie afspelen. Het verschil met het geluid uit uw Discman (ook meenemen!) wordt dan zonneklaar.*

*Bij aangekondigde demonstraties (zowel bij ons als bij veel anderen) wordt veelal vermeld welke apparatuur men daar mag "verwachten". Dergelijke aankondigingen worden lang tevoren gemeld terwijl het heel goed mogelijk is dat op het tijdstip van demonstratie de aangekondigde apparatuur niet aanwezig of niet demonstratieklaar is. Onze excuses daarvoor.*

*Iedere ontwerper van Beard, Conrad & Johnson, Audio Research of A&T heeft zijn eigen voorkeuren en uitgangspunten. De ene vervorming is de andere niet en de correlatie tussen de werking van onze oren en dat wat we (kunnen) meten is ver te zoeken. Met andere woorden: we weten niet goed wat we moeten meten om de subjectieve hoorbare geluidskwaliteit te kunnen bepalen. Soms moet je bij een ontwerp kiezen voor meer vervorming om het door jou als ontwerper gewenste geluidsbeeld te kunnen realiseren. Bovendien staat wel vast dat "harmonische" vervorming ofwel THD voor de meeste mensen pas bij omstreeks 2% hoorbaar wordt. Eelco Grimm benadert het probleem van de andere kant, namelijk wat hoor je, hoe werkt je gehoor en welke factoren bepalen je geluidservaring. Dat heeft inderdaad niets met de kunstmatige weergave van muziek in de huiskamer te maken.*

*Voor wat betreft pick up elementen kunnen we het roerend eens worden: er zijn verschillen, niet alleen in prijs maar ook in geluidskwaliteit. De nuances van een complex geluidssignaal op de plaat worden niet door elk element goed weergegeven. Dit geldt overigens ook voor CD-spelers!*

*Kabelperikelen vindt u ook in dit nummer. Het schijnt logisch te zijn de luidsprekerkabels kort te houden en interlinks wat langer te nemen.*

*Tenslotte. Modificaties zijn altijd mogelijk. Voor een enthousiaste hobbyist is dat natuurlijk geen probleem! Dat we met buizenschakelingen wat vaker veranderingen bedenken wordt veroorzaakt door onze nog geringe ervaring met dergelijke schakelingen.*

*Nieuwe abonnees stellen we bijzonder op prijs, bedankt.*

J.S.

## Tests

Mijne heren,

Gaarne test in A&T betreffende Impulse 84-94, KEF 104/2 luidsprekers plus Synthese.

Versterkers: Accuphase 206 - 305.

Kabels: PC. Monitor Silverline

C.D. speler Philips 880.

Met vriendelijke groeten.

Hoogachtend.

A. Cranenbroek, Helmond.

antwoord:

*Bij nieuwe testen nodigen we alle bekende fabrikanten en importeurs uit om apparatuur ter beschikking te stellen. In sommige gevallen gaat dat moeizaam. Een, voor ons, berucht voorbeeld is Philips. Deze fabrikant heeft ons veelvuldig toegezegd apparatuur te*

zenden waaronder de CD-880. Ondanks veel brieven en telefoontjes is het apparaat niet bij de redactie gearriveerd.

J.S.

## Reactie fabrikant op Kabeltest

Delft, 24 oktober 1990

Betreffende testresultaat DC Link Reference

Geachte redactie,

Door enkele interessante notities van uw panelleden bij de test van de DC Reference Interlink, voelen wij ons uitgenodigd tot het volgende commentaar.

Wij hebben gestreefd naar een zo korrekt mogelijke doorgifte van het bron-signaal, zo weinig mogelijk beïnvloed door externe stoorsignalen.

Gerealiseerd is o.a.:

- een grote breedbandigheid (tot in de vele honderden MHz.)
- zeer lage verliezen (damping kleiner dan 1 dB per 100 meter bij 10 MHz.)
- een optimale afscherming tegen externe stoorsignalen (beter dan 80 dB)
- een analoog (in tegenstelling tot digitaal = sprongsgewijze) gedrag ten opzichte van het steeds veranderende ingangssignaal (weinig 'storage' verschijnselen)

Aantasting van dynamiek, detaillering en ruimtelijkheid zou bij gebruik van deze kabel onder praktische omstandigheden slechts voor kunnen komen indien vanuit de bron naast het nuttige signaal tevens onbedoelde hoogfrequente spanningen meegezonden worden (mogelijk bij sommige 1-bitstream cd spelers).

Bij een matig ontworpen (voor)versterker ingang kunnen mengprodukten, reflecties en verzadigingsverschijnselen ontstaan, die het nuttig signaal in amplitude en fase aantasten.

Hoewel de konsekwenties van deze 'ontwerptekortkomingen' met relatief eenvoudige middelen 'genivelleerd' kunnen worden, spreekt het vanzelf dat deze procedures buiten het domein van een referentie-interlink behoren te liggen.

Ook bij gebruik van niet high-end apparatuur werd door ons in veel situaties een opmerkelijke toename van natuurlijkheid en realisme ervaren bij gebruik van de Reference interlink.

Het lijkt ons ook interessant een niet onplezierig verschijnsel te signaleren, waargenomen tijdens onze voorbereidende experimenten.

Bij het in evenredige verhoudingen verminderen van het dynamisch gedrag van een overigens met dezelfde technische uitgangspunten geconstrueerde interlink werd een gehoormatig verkleiningseffekt waargenomen dat door ons 'het omgekeerde verrekijker effect' wordt genoemd.

Dit miniaturisatie effect suggereert net als de optische variant een grotere ruimte in het stereobeeld en kan positief gebruikt worden bij weergave-installaties met dynamische beperkingen en/of weergaveniveaus die op een belangrijk lager dan 1 op 1 geluidsdrukverhouding (moeten) functioneren.

Bezitters van weergavesystemen die ook op laag volumeniveau in staat zijn veel detail weer te geven (electrostaten), kunnen bevestigen dat bij het luisteren op een laag pitje en bij laag omgevingslawaai ('s nachts; op zondag) de ruimtelijkheid bij geschikte opnames belangrijk groter lijkt dan normaal.

Het herkennen van dit verschijnsel vergt mogelijk enige oefening met levende muziekweergave (zonder assistentie van electronica), maar ook het aandachtig luisteren naar 'eerlijke' opnames van kleine bezettingen is bruikbaar om gevoel te ontwikkelen voor de 'realistische tastbaarheid' en 'aanwezigheid' van de ten tonele gevoerde instrumenten en stemmen (vaak gemakkelijker met de ogen dicht).

Overigens is het een en ander ook afhankelijk van de grootte van de weergave-(opname)ruimte en van de toegepaste opnametechnieken.

Voor het bepalen van realisme in de verhoudingen tussen afstand, afbeeldingsgrootte en dynamiek heeft het gehoor voldoende informatie nodig over de akoestiek (afmetingen) van deze ruimte.

Met vriendelijke groet,

DC. HIFI SYSTEMS

Denny Cabell

**BNS SOUNDCOLUMN<sup>®</sup>**  
Muziekbeleving in zijn mooiste vorm.

BNS Vandenberghe B.V. Nederland: Loon op Zand, tel. 04166-2434



LUIDSPREKERS  
ZOALS 'T WERKELIJK HOORT

# MIST U NIET IETS . . . . ?

(uw advertentie!)

**Bel:**  
**030 - 293148**

